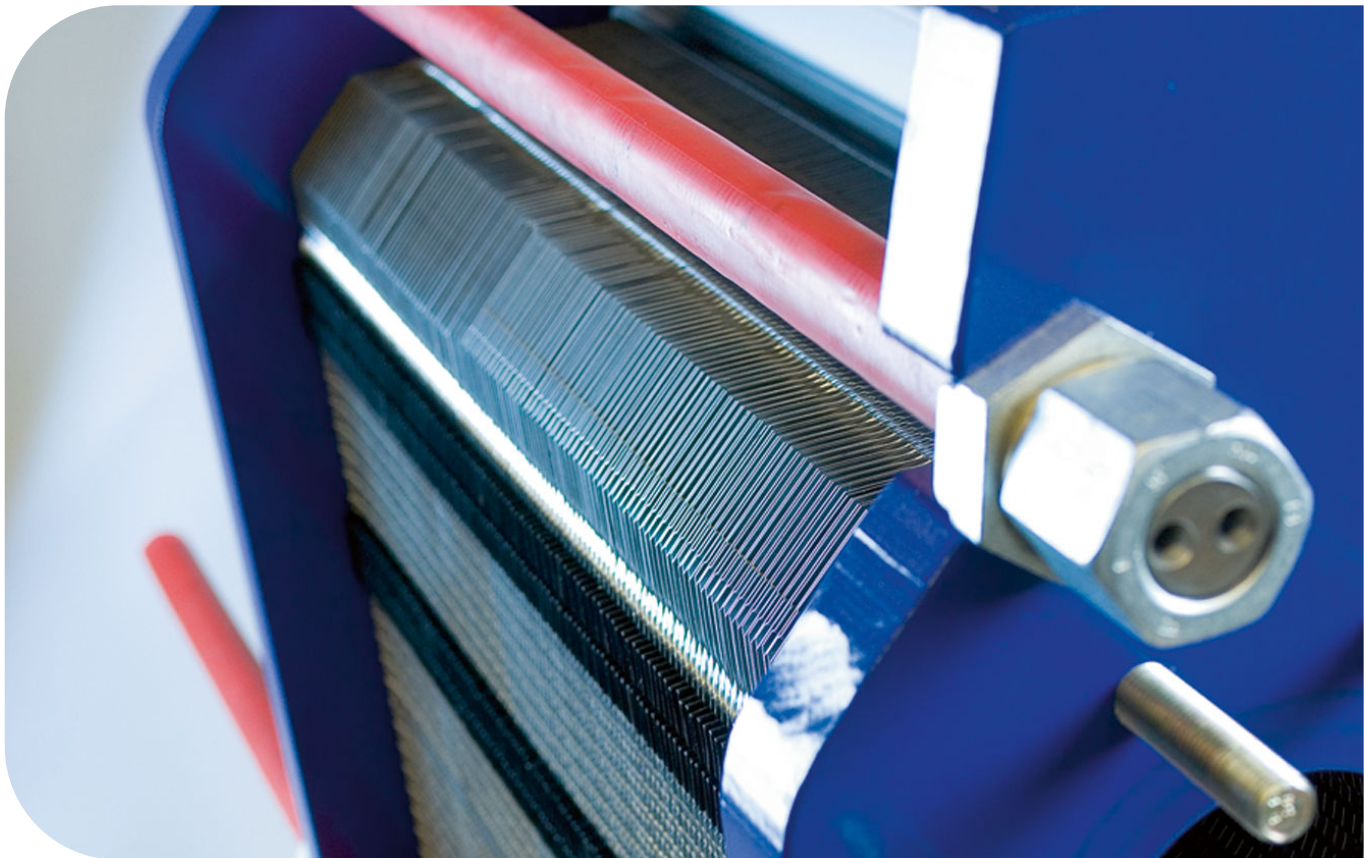


Platevarmevekslere med pakning

Industriell serie – M15, TL10, T15, TL15, T20, T21, TS20, T25, MX25, MA30, WideGap 100, WideGap 200



Lit. Kode

200000418-6-NO-NO

Instruksjonshåndbok

Utgitt av

Alfa Laval Lund AB

Box 74

Besøksadresse: Rudeboksvägen 1

226 55 Lund, Sverige

+46 46 36 65 00

+46 46 30 50 90

info@alfalaval.com

Opprinnelige instruksjoner er på engelsk

© Alfa Laval Corporate AB 2021-04

Dette dokumentet og dets innhold er underlagt opphavsrett og andre immaterielle rettigheter som eies av Alfa Laval Corporate AB. Ingen del av dette dokumentet må kopieres, reproduseres eller overføres i noen form eller på noen måte, eller til noen formål, uten forhåndsgitt skriftlig tillatelse fra Alfa Laval Corporate AB. Informasjon og tjenester som gis i dette dokumentet, skal være til nytte for brukeren, og det gis ingen løfter eller garantier om nøyaktigheten eller egnetheten av denne informasjonen eller disse tjenestene til noe formål. Med enerett.



English

Download local language versions of this instruction manual from www.alfalaval.com/gphe-manuals or use the QR code

български

Изтеглете версиите на това ръководство за употреба на местния език от www.alfalaval.com/gphe-manuals или използвайте QR кода.

Český

Stáhněte si místní jazykovou verzi tohoto návodu k obsluze z www.alfalaval.com/gphe-manuals nebo použijte QR kód.

Dansk

Hent lokale sprogversioner af denne brugervejledning på www.alfalaval.com/gphe-manuals eller brug QR-koden.

Deutsch

Sie können die landessprachlichen Versionen dieses Handbuch von der Website www.alfalaval.com/gphe-manuals oder über den QR-Code herunterladen.

ελληνικά

Πραγματοποιήστε λήψη εκδόσεων του παρόντος εγχειριδίου οδηγιών σε τοπική γλώσσα από το www.alfalaval.com/gphe-manuals ή χρησιμοποιήστε τον κωδικό QR.

Español

Descárguese la versión de este Manual de instrucciones en su idioma local desde www.alfalaval.com/gphe-manuals o utilice el código QR.

Eesti

Selle kasutusjuhendi kohaliku keele versiooni saate alla laadida lingilt www.alfalaval.com/gphe-manuals või kasutades QR-koodi.

Suomalainen

Laitaa tämän käyttöohjeen suomenkielinen versio osoitteesta www.alfalaval.com/gphe-manuals tai QR-koodilla.

Français

Téléchargez des versions de ce manuel d'instructions en différentes langues sur www.alfalaval.com/gphe-manuals ou utilisez le code QR.

Hrvatski

Preuzmite lokalne verzije jezika ovog korisničkog priručnika na poveznici www.alfalaval.com/gphe-manuals ili upotrijebite QR kod.

Magyar

Az Ön nyelvére lefordított használati útmutatót letöltheti a www.alfalaval.com/gphe-manuals weboldalról, vagy használja a QR-kódot.

Italiano

Scarica la versione in lingua locale del manuale di istruzioni da www.alfalaval.com/gphe-manuals oppure utilizza il codice QR.

日本の

www.alfalaval.com/gphe-manuals からご自分の言語の取扱説明書をダウンロードするか、QRコードをお使いください。

한국의

www.alfalaval.com/gphe-manuals 에서 이 사용 설명서의 해당 언어 버전을 다운로드하거나 QR 코드를 사용하십시오.

Lietuvos

Lejupielādējiet šīs rokasgrāmatas lokālo valodu versijas no vietnes www.alfalaval.com/gphe-manuals vai izmantojiet QR kodu.

Latvijas

Atsīsiņskite šios instrukcijas versijas vietos kalba iš www.alfalaval.com/gphe-manuals arba pasinaudokite QR kodu.

Nederlands

Download de lokale taalversies van de instructiehandleiding vanaf www.alfalaval.com/gphe-manuals of gebruik de QR-code.

Norsk

Last ned denne instruksjonshåndboken på lokalt språk fra www.alfalaval.com/gphe-manuals eller bruk QR-koden.

Polski

Pobierz lokalne wersje językowe tej instrukcji obsługi z www.alfalaval.com/gphe-manuals lub użyj kodu QR.

Português

Descarregue as versões locais na sua língua deste manual de instruções a partir de www.alfalaval.com/gphe-manuals ou use o código QR.

Português do Brasil

Faça download das versões deste manual de instruções no idioma local em www.alfalaval.com/gphe-manuals ou use o código QR.

Românesc

Versiunile în limba locală ale acestui manual de instrucțiuni pot fi descărcate de pe www.alfalaval.com/gphe-manuals sau puteți utiliza codul QR.

Русский

Руководство пользователя на другом языке вы можете загрузить по ссылке www.alfalaval.com/gphe-manuals или отсканировав QR-код.

Slovenski

Prenesite različice uporabniškega priročnika v svojem jeziku s spletne strani www.alfalaval.com/gphe-manuals ali uporabite kodo QR.

Slovenský

Miestne jazykové verzie tohto návodu na používanie si stiahnite z www.alfalaval.com/gphe-manuals alebo použite QR kód.

Svenska

Ladda ned lokala språkversioner av denna bruksanvisning från www.alfalaval.com/gphe-manuals eller använd QR-koden.

中国

从 www.alfalaval.com/gphe-manuals 或使用 QR 扫描此使用说明书的本地语言版本。

Innhold

1	Introduksjon	7
1.1	Tilsiktet bruk.....	7
1.2	Rimelig forutsigbar feilbruk.....	7
1.3	Tidligere kunnskaper.....	8
1.4	Levert teknisk informasjon.....	8
1.5	Garantivilkår.....	8
1.6	Råd.....	8
1.7	Miljøhensyn.....	10
2	Sikkerhet	11
2.1	Sikkerhetshensyn.....	11
2.2	Definisjoner av uttrykk.....	11
2.3	Personlig verneutstyr.....	12
2.4	Arbeide i høyden.....	13
3	Beskrivelse	15
3.1	Komponenter.....	15
3.2	Typeskilt.....	17
3.3	Mål A.....	19
3.4	Funksjon.....	20
3.5	Flere passeringer.....	21
3.6	Identifisering av plateside.....	21
4	Installasjon	23
4.1	Før installasjon, løfting og transport.....	23
4.2	Krav.....	25
4.3	Kassehåndtering.....	27
4.3.1	Kasse — Inspeksjon.....	28
4.3.2	Løfting og transport.....	28
4.4	Pakke ut kassen.....	30
4.4.1	Produksjonssider — Åpning.....	31
4.4.2	Flippboks — Åpning.....	32
4.4.3	Utformede sider — Åpning.....	33
4.4.4	Inspeksjon etter utpakking fra kassen.....	34
4.5	Løfte utstyret.....	35
4.6	Oppsetting.....	40
4.7	Inspeksjon før installasjon.....	42
5	Drift	43
5.1	Oppstart.....	43
5.2	Enheten i drift.....	45

5.3	Avstenging.....	45
6	Vedlikehold.....	47
6.1	Rengjøring – ikke-produktsiden.....	48
6.2	Åpne.....	50
6.2.1	Boltkonfigurasjon.....	50
6.2.2	Åpningsprosedyre.....	50
6.3	Manuell rengjøring av åpnede enheter.....	54
6.3.1	Avleiringer som kan fjernes med vann og børste.....	54
6.3.2	Avleiringer som ikke kan fjernes med vann og børste.....	54
6.4	Lukking.....	56
6.5	Lukking, TL15.....	57
6.6	Trykktest etter vedlikehold.....	59
6.7	Bytte pakninger.....	60
6.7.1	Klips-på / ClipGrip.....	60
6.7.2	Klips-AD-pakninger (MX25 og TL15).....	61
6.7.3	Limte pakninger.....	61
7	Oppbevaring av platevarmeveksleren.....	63
7.1	Lagring i kasse.....	63
7.2	Ute av drift.....	64

1 Introduksjon

Denne brukerhåndboken inneholder nødvendig informasjon for å installere, betjene og utføre vedlikehold på platevarmevekslere med pakning.

Denne brukerhåndboken omfatter følgende modeller:

- M15
- TL10
- TL15
- T15
- T20
- T21
- TS20
- MX25
- T25
- MA30
- WideGap 100
- WideGap 200

1.1 Tilsiktet bruk

Den tiltenkte bruken av dette utstyret er å overføre varme i samsvar med en bestemt konfigurasjon.

All annen bruk er forbudt. Alfa Laval vil ikke bli holdt ansvarlig for personskader eller skader hvis utstyret brukes til noe annet formål enn den tiltenkte bruken beskrevet ovenfor.

1.2 Rimelig forutsigbar feilbruk

- Ikke løft eller transporter kassene eller utstyret på annen måte enn angitt i denne bruksanvisningen.
- Koble et rør slik det er ment å være koblet til platevarmeveksleren. Pakning og foring kan bli skadet hvis et rør er tilkoblet på feil måte.
- På halvsvisede enheter er det et sikkerhetsproblem om feil rør er koblet til feil port; dobbeltsjekk at riktig medium er koblet til riktig port i henhold til PHE-tegningene.
- Det er en risiko for å skade hengere hvis du henger i eller flytter mange plater om gangen. Det anbefales å håndtere én eller noen få plater om gangen.
- Når du setter mål **A**, må du alltid stramme boltene kryssvis, jevnt, og litt om gangen for å unngå diagonalt skifte og risting. For informasjon om mål **A**, se avsnittet [Mål A](#) i kapitlet [Beskrivelse](#).
- Etter en stopp, øker du strømmen forsiktig for å unngå deformerte plater.
- Øk temperaturen forsiktig i starten for å unngå sprekker i pakningene eller skape utblåsning.

1.3 Tidligere kunnskaper

Platevarmeveksleren skal betjenes av personer som har lest instruksjonene i denne brukerhåndboken, og som har kunnskaper om prosessen. Dette inkluderer også forholdsregler når det gjelder medietype, trykk, temperaturer i platevarmeveksleren samt spesifikke forholdsregler som kreves i forbindelse med prosessen.

Vedlikehold og installasjon av platevarmeveksleren skal utføres av personer som har kunnskaper og autorisasjon i henhold til lokale bestemmelser. Dette kan omfatte handlinger som rørlegging, sveising og andre typer vedlikehold.

Ta kontakt med Alfa Laval's representant for å få råd om vedlikeholdstiltak som ikke er beskrevet i denne brukerhåndboken.

1.4 Levert teknisk informasjon

For at håndboken skal anses som komplett, må følgende leverte dokumentasjon være tilgjengelig for brukerne av denne bruksanvisningen:

- **Samsvarserklæring**
- **Reservedelsliste**
En materialliste fra når utstyret ble bygget.
- **Plateopphengsliste**
En beskrivelse av installasjonen av kanalplaten.
- **Teknisk spesifisering**
Tilkoblingsinformasjon, målinger og seksjonsinformasjon.
- **Tegning av platevarmeveksler (PHE)**
En tegning av den leverte platevarmeveksleren.

Vekten til den leverte platevarmeveksleren, så vel som alle dimensjoner, kan du finne på den leverte PHE-tegningen.

De oppførte dokumentene er unike for det leverte produktet (serienummer for utstyret). Instruksjoner skal om nødvendig ledsages av tekniske dokumenter, tegninger og diagrammer som er nødvendige for en full forståelse av disse instruksjonene.

PHE-tegningen nevnt i denne håndboken er tegningene som er inkludert i leveransen.

1.5 Garantivilkår

Garantivilkårene ligger vanligvis ved salgskontrakten som inngås og signeres før bestillingen av platevarmeveksleren. Alternativt kan garantivilkårene enten ligge ved dokumentasjonen for salgstilbudet eller som en referanse til dokumentet som fremsetter de gjeldende vilkårene. Be alltid Alfa Laval's representant om råd hvis det oppstår feil i den angitte garantiperioden.

Rapporter til den lokale Alfa Laval-representanten datoen når platevarmeveksleren ble satt i drift.

1.6 Råd

Be alltid din lokale leverandør om råd om:

- nye platepakke dimensjoner hvis du ønsker å endre antall plater
- valg av pakningsmateriale hvis driftstemperaturer og trykk endres permanent, eller hvis det skal benyttes andre medier i platevarmeveksleren

1.7 Miljøhensyn

Alfa Laval arbeider for å gjøre sin egen drift så ren og effektiv som mulig og ønsker å ta miljøhensyn under utvikling, design, produksjon, service og markedsføring av sine produkter.

Avfallshåndtering

Separer, resirkuler eller kasser alt materiale og komponenter på en sikker og miljøansvarlig måte, eller i henhold til nasjonal lovgivning eller lokale forskrifter. Hvis det er usikkerhet rundt hvilket materiale en komponent er laget av, må du kontakte det lokale Alfa Laval-salgsselskapet. Bruk et sertifisert (ISO 14001 eller lignende) skrot- eller avfallshåndteringsfirma.

Utpakking

Emballasjen består av tre, plast, pappkartonger og i enkelte tilfeller metallbånd.

- Tre og pappkartonger kan brukes på nytt, resirkuleres eller brukes til energigjenvinning.
- Plast skal enten resirkuleres eller brennes ved et godkjent avfallsforbrenningsanlegg.
- Metallbånd skal sendes til materialresirkulering.

Vedlikehold

- Alle metalleder skal sendes til materialresirkulering.
- Oljen og alle ikke-metalliske slitedeler skal tas hånd om i samsvar med lokale bestemmelser.

Kassering

Når utstyret når slutten av sin levetid, skal det resirkuleres i henhold til aktuelle lokale bestemmelser. I tillegg til selve utstyret må eventuelle skadelige rester fra prosessvæsken vurderes og håndteres på riktig måte. Hvis du er i tvil, eller hvis det ikke foreligger lokale bestemmelser, kan du ta kontakt med din lokale Alfa Laval-forhandler.

2 Sikkerhet

2.1 Sikkerhetshensyn

Platevarmeveksleren må brukes og vedlikeholdes i samsvar med Alfa Laval instruksjoner i denne brukerhåndboken. Feil håndtering av platevarmeveksleren kan få alvorlige følger og føre til skader på personer og/eller utstyr. Alfa Laval påtar seg ikke noe ansvar for skader på personer eller utstyr som følge av at instruksjonene i denne veiledningen ikke blir fulgt.

Platevarmeveksleren skal brukes i samsvar med den angitte konfigurasjonen av materialer, medietyper, temperaturer og trykk for den enkelte platevarmeveksler

2.2 Definisjoner av uttrykk



ADVARSEL Faretype

ADVARSEL angir en potensiell faresituasjon som, med mindre den unngås, kan føre til dødsfall eller alvorlig personskade.



FORSIKTIG Faretype

FORSIKTIG angir en potensiell faresituasjon som, med mindre den unngås, kan føre til lett eller moderat personskade.



MERK

OBS! angir en potensiell faresituasjon som, med mindre den unngås, kan føre til skade på eiendom.



2.3 Personlig verneutstyr

Vernesko

En sko med forsterket tå for å minimere fotskader forårsaket av falte gjenstander.



Vernehjelm

Enhver hjelm designet for å beskytte hodet for utilsiktet personskade.



Vernebriller

Et par tetsittende briller benyttet for å beskytte øynene fra farer.



Vernehansker

Hansker som beskytter hendene for farer.



Sikkerhet

2.4 Arbeide i høyden

Hvis installasjonen krever arbeid i to meters høyde eller høyere, må sikkerhetsarrangementer tas i betraktning.



ADVARSEL Fallrisiko.

For alt slags arbeid i høyden, sørg alltid for at sikre tilganger er tilgjengelige og brukes. Følg lokale forskrifter og retningslinjer for arbeid i høyden. Bruk stillaser eller en mobil arbeidsplattform og en sikkerhetssele. Lag en sikkerhetsomkrets rundt arbeidsområdet og sikre verktøy eller andre gjenstander fra å falle.



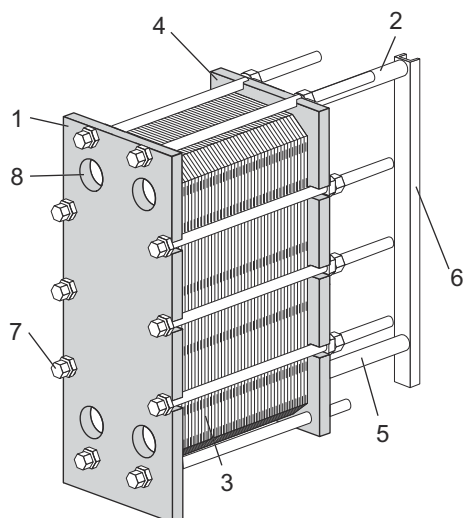
Sikkerhet



Sikkerhet

3 Beskrivelse

3.1 Komponenter



Hovedkomponenter

1. Rammeplate

Fast plate med et varierende antall ventiler for tilkobling til rørsystemet. Bære- og føringsskinnen er festet til rammeplaten.

2. Bæreskinne

Bærer platepakken og trykkplaten

3. Platepakke

Varme overføres fra det ene mediet til det andre gjennom platene. Platepakken består av kanalplater, endeplater, pakninger og i enkelte tilfeller overgangsplater.

4. Trykkplate

Flyttbar plate som kan inneholde et varierende antall ventiler for tilkobling til rørsystemet.

5. Føringsskinne

Holder kanalplatene, forbindelsesplatene og trykkplaten på plass i den nedre enden

6. Støttesøyle

Støtter bære- og føringsskinnene.

7. Strammebolter

Komprimerer platepakken mellom rammeplaten og trykkplaten. Boltene med lagerbokser kalles strammebolter. Resten av boltene brukes som låsebolter.

8. Ventiler

Ved hjelp av ventilene i rammeplaten kan mediene føres inn i eller ut av platevarmeveksleren.

Tilkoblinger

- **Pinnebolter**

Gjengede pinnebolter rundt ventilene fester flensene til apparatet.

Flerdelte

- **Skilleplater**

Massive karbonstålplater som brukes i konfigurasjoner med flere passinger. Styrker snuplatten ved behov.

Valgfrie komponenter

- **Fot**

Gir stabilitet og brukes til å feste platevarmeveksleren med bolter til fundamentet.

- **Beskyttelseskapper**

Dekker platepakken og beskytter mot lekkasje av varme eller aggressive væsker og den varme platepakken.

- **Boltbeskyttelse**

Plastrør som beskytter gjengene på strammeboltene.

- **Isolasjon**

Isolasjon kan brukes der platevarmevekslerens overflate blir varm eller kald.

- **Løfteanordning**

Separat anordning som er festet til platevarmeveksleren, og som brukes til å løfte platevarmeveksleren.

- **Jordingstapp**

En jordforbindelse brukes til å eliminere risikoen for at statisk elektrisitet skal bygge seg opp i utstyret.

- **Dysedeksel**

Deksel som hindrer partikler i å trenge inn i platevarmeveksleren under transport.

- **Dryppbrett**

Avhengig av typen væske i platevarmeveksleren og typen installasjon kan det være nødvendig med et dryppbrett (dreneringsboks) for å unngå skader på personer og utstyr.

3.2 Typeskilt

Typeskiltet inneholder informasjon om type enhet, produksjonsnummer og produksjonsår. Opplysninger om trykktank er også oppgitt, i samsvar med gjeldende forskrifter for trykktanker. Typeskiltet er som oftest festet til rammeplaten, men kan også være festet til trykkplaten. Typeskiltet kan være en stålplate eller et klistremerke.

 **ADVARSEL** Fare for utstyrsskade.

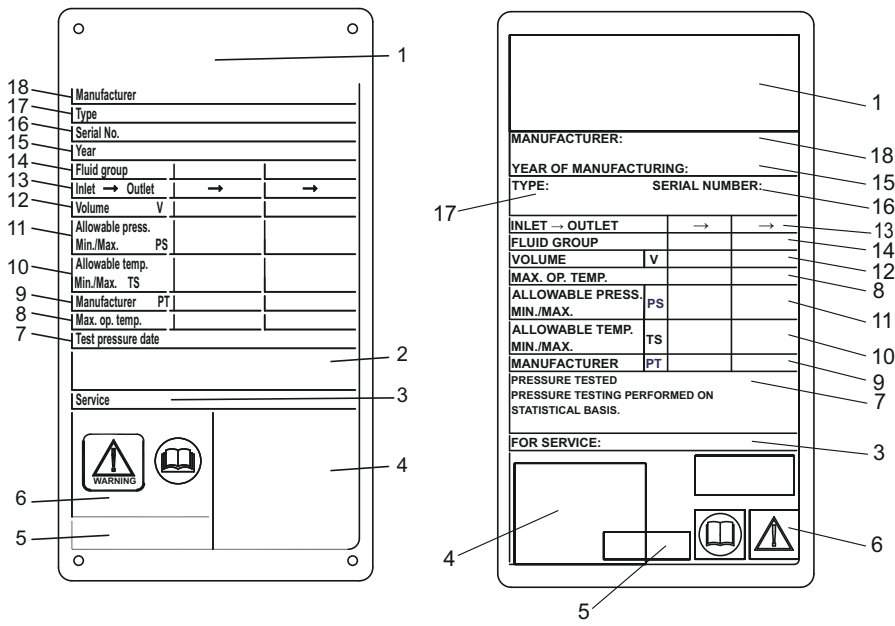
Dimensjonerende trykk og temperatur for hver enhet er angitt på typeskiltet. Disse må ikke overskrides.

 **FORSIKTIG** Fare for utstyrsskade.

Unngå å bruke aggressive kjemikalier til rengjøring av en platevarmeveksler med klistremerker.

Det dimensjonerende trykket (11) og den dimensjonerende temperaturen (10) som er oppgitt på typeskiltet, er de verdiene som platevarmeveksleren er godkjent for i samsvar med de aktuelle forskriftene for trykktanker. Den dimensjonerende temperaturen (10) kan overstige den maksimale driftstemperaturen (8) som pakningene har blitt valgt for. Hvis driftstemperaturene som er angitt på tegningen av platevarmeveksleren, skal endres, må leverandøren kontaktes.

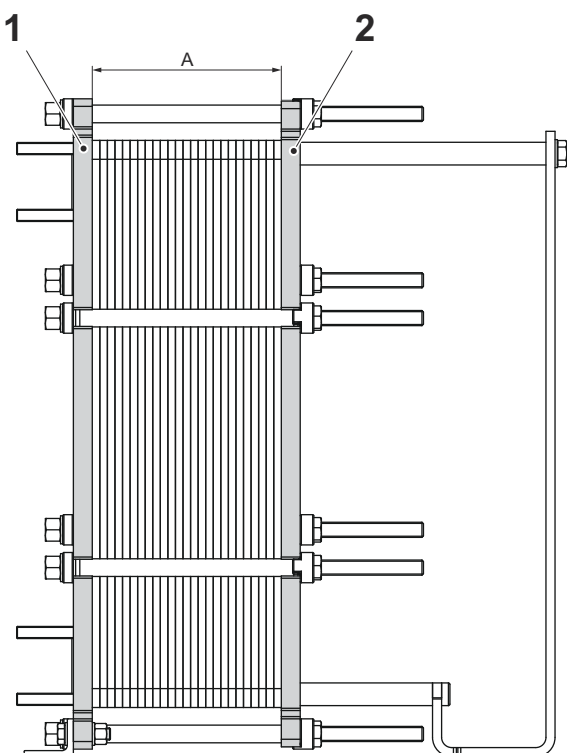
1. Plass til logo
2. Åpen plass
3. Nettsted for service
4. Tegning av mulig plassering av koblingene/plassering av 3A-merke for 3A-enheter
5. Plass for godkjenningssmerke
6. Advarsel, les håndboken
7. Dato for trykktest
8. Maksimal driftstemperatur
9. Produsentens testtrykk (PT)
10. Tillatt temperatur, min./maks. (TS)
11. Tillatt trykk, min./maks. (PS)
12. Dimensjonerende volum eller volum for hver væske (V)
13. Plassering av koblingene for hver væske
14. Tiltent væskegruppe
15. Produksjonsår
16. Serienummer
17. Type
18. Produsentens navn



Figur 1: Eksempel på typeskilt av metall til venstre og typeskilt i form av klistermerke til høyre

3.3 Mål A

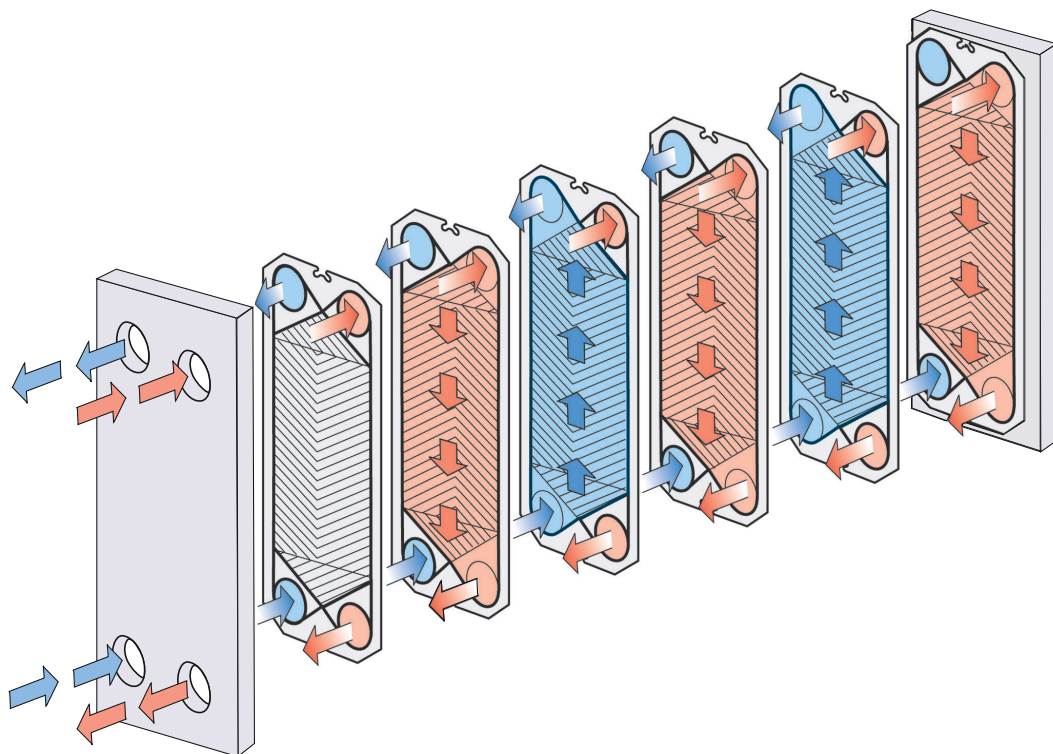
Mål **A** er avstanden fra rammeplaten (1) til trykkplaten (2).



3.4 Funksjon

Platevarmeveksleren består av en pakke korrugerte metallplater med ventiler for inn- og utløp av de to separate væskene. Varmeoverføringen mellom de to væskene skjer gjennom platene.

Platepakken er montert mellom en rammeplate og en trykkplate og holdes sammen av strammebolter. Platene har en pakning som tetter kanalen og styrer væskene inn i alternative kanaler. Korrugeringen i platene fremmer turbulens i væsken og støtter platene mot differensialtrykk.

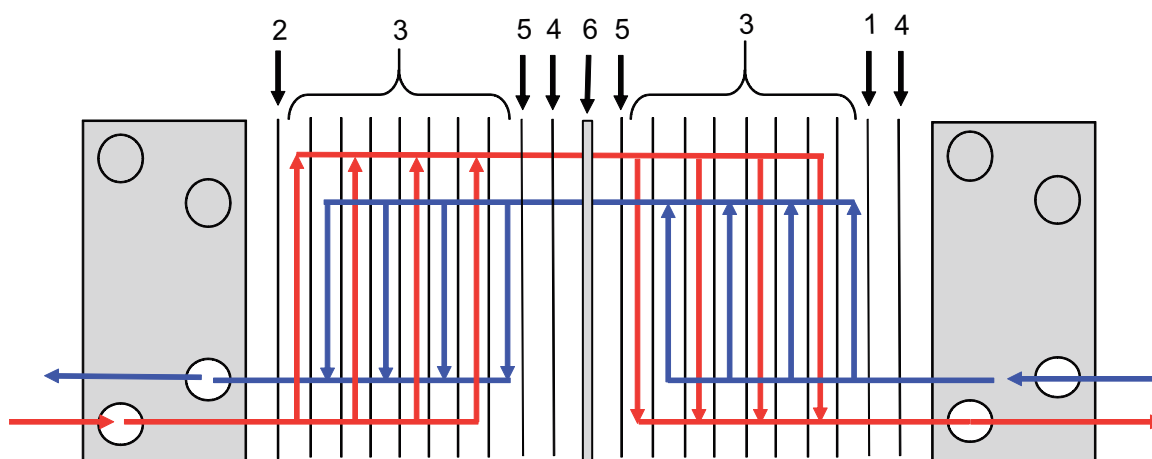


Figur 2: Eksempel på oppsett med én passering.

3.5 Flere passeringer

Seksjoner med flere passeringer kan lages ved å bruke snuplater, med 1, 2 eller 3 ventiler uten åpning. Hovedformålet er å endre flytretningen til den ene eller begge væskene.

Flere passeringer kan for eksempel brukes i prosesser som krever lengre oppvarmingsperioder hvis mediet trenger langsommere oppvarming.



Figur 3: Eksempel på oppsett med flere passeringer.

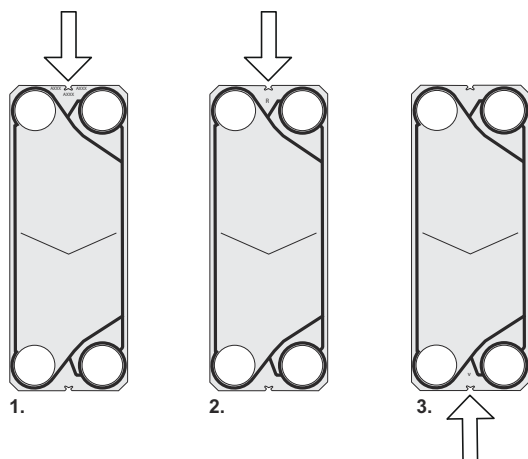
1. Endeplate II
2. Kanalplater
3. Overgangsplate
4. Snuplate
5. Skilleplate

3.6 Identifisering av plateside

A-siden av platene (symmetrisk mønster) identifiseres med et stempel med bokstaven A og modellnavnet på toppen av platen (se bilde 1 nedenfor)

Plater med asymmetrisk mønster har to mulige sider for plassering av pakningene. Mønsteret er merket A W for bred side på bilde 2 og B N for normal side på bilde 3.

Plater med WideGap-mønster har to mulige sider for plassering av pakningene. Mønsteret er merket A R for bred side (rille) på bilde 2 og B V for normal side (kurve) på bilde 3.



4 Installasjon

4.1 Før installasjon, løfting og transport



FORSIKTIG Fare for utstyrsskade.

Under installasjon eller vedlikehold må det tas forholdsregler for å unngå skader på platevarmeveksleren og dens komponenter. Skader på komponenter kan ha negativ innvirkning på platevarmevekslerens ytelse eller holdbarhet.



ADVARSEL Fare for personskade.

Utstyret er tungt.

Aldri løft eller flytt utstyret manuelt.

Forberedelser til installasjon

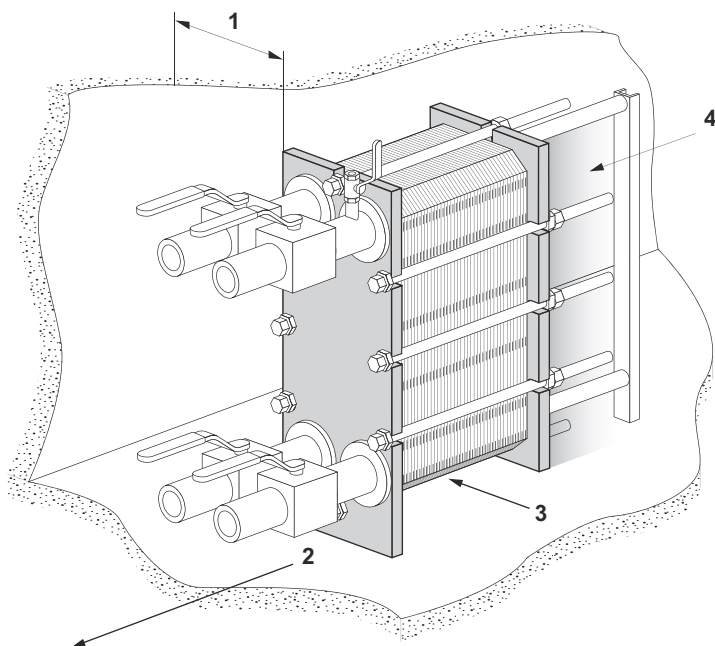
- La platevarmeveksleren være innpakket frem til installasjonen.
- Før du kobler til rør, må du påse at alle fremmedlegemer er spylt ut av rørsystemet som skal kobles til platevarmeveksleren.
- Før du kobler til rør, må du påse at alle boltene til beina er strammet, og at platevarmeveksleren er godt festet til underlaget.
- Før oppstart må du kontrollere at alle strammebolter er godt strammet og at platepakken har riktige mål. Se PHE-tegningen.
- Når du kobler til rørsystemet, må du kontrollere at rørene ikke utsetter platevarmeveksleren for belastninger eller spenninger.
- Unngå vibrasjon, installer antivibrasjonsutstyr etter behov.
- Platevarmevekslerforbindelsene på følgeren og kontaktnettene har liten styrke mot rørarbeid og dyselaster. Slike laster kan oppstå ved f.eks. termisk utvidelse. Det må utvises varsomhet for å unngå overføring av slike rørkrafter og -momenter til platevarmeveksleren.
- For å unngå vannslag skal det ikke brukes hurtiglukkende ventiler.
- Påse at det ikke finnes luft i platevarmeveksleren.
- Sikkerhetsventiler må installeres iht. gjeldende forskrifter for trykktanker.
- Det anbefales å bruke beskyttelseskappe for å dekke til platepakken. Beskytt mot lekkasje av varme eller aggressive væsker og den varme platepakken.
- Hvis det antas at overflatetemperaturen vil bli varm eller kald, kan man ta forholdsregler for å unngå risiko for personskader, for eksempel ved å isolere platevarmeveksleren. Sjekk alltid at de nødvendige tiltakene er i tråd med de lokale forskriftene.
- Dimensjonerende trykk og temperatur for hver modell er angitt på typeskiltet. Disse må ikke overskrides.
- Følg hierarkiet spesifisert i denne presentasjonen.
- Sjekk tilstanden til gulvet.

- Du må alltid fullføre en risikovurdering.
- Bruk rammer og utstyr designet for oppgaven.
- Du må alltid kontrollere tyngdekraftsentere før du pakker ut eller beveger utstyret. Hold tyngdekraftsenteret så lavt som mulig.
- Du må alltid bevege sakte og stødig.

Risikovurdering

Du må alltid utføre en omhyggelig risikovurdering før du løfter og transporterer utstyr i eller uten kasse.

4.2 Krav



Plassbehov

Se den leverte PHE-tegningen for faktiske mål.

1. Det trengs ekstra plass for å løfte platene inn og ut.
2. Det kreves ledig plass for å fjerne strammeboltene. Størrelsen avhenger av lengden på strammeboltene.
3. Det trengs ekstra plass under den nedre stramme-/låsebolten til vedlikehold.
4. Det kan være behov for støtter til føringskinnen.
5. Ikke bruk påmonterte rør eller andre påmonterte deler som føtter, festemidler osv. innenfor det skjermede området.

Fundament

Monter på et flatt fundament designet for utstyrsvekten.

Rørkne

For at det skal være enklere å demontere platevarmeveksleren, bør det kobles et rørkne til koblingen i trykkplaten, i retning oppover eller mot siden, og med en annen flens plassert rett utenfor konturen av platevarmeveksleren.

Avstengingsventil

For å kunne åpne platevarmeveksleren bør det monteres avstengingsventiler i alle koblinger.

Kobling

Ulike typer koblinger kan brukes til å koble rørsystemet til apparatet. Flenskoblinger skal festes med pinnebolter.

Unngå store belastninger fra rørsystemet.

Koblinger i trykkplaten

Det er viktig at platepakken er strammet til riktig mål **A** (kontroller mot tegningen av platevarmeveksleren) før rørsystemet kobles til.

Juster mål **A** etter behov.

Dryppbrett (ekstrautstyr)

Avhengig av typen væske i platevarmeveksleren og typen installasjon kan det være nødvendig med et dryppbrett (dreneringsboks) for å unngå skader på personer og utstyr.



Sett dryppbrettet på plass før du plasserer platevarmeveksleren.

Nødvendig personell

Installasjonen og håndteringen av platevarmeveksleren krever minst to personer.

4.3 Kassehåndtering



ADVARSEL Fare for personskade.

Løfting og transport av utstyr i og uten kasse må utføres av opplærte personer.
Se [Forkunnskap](#) i kapitlet [Innholdsfortegnelse](#).

Platevarmeveksleren leveres på en palle og kan pakkes i en kasse eller strekkfolie. Det finnes tre hovedversjoner av kasser:

- Produserte sider — sider og en topp laget i separate deler
- Flippboks — en boks med hengsler på sidene og en løs topp
- Utformede sider — sider og topp laget av papp når pakket for levering

Tyngdepunktsenteret er merket på kassen eller emballeringen.

En kasse er også merket med andre symboler iht. tabellen.

Symbol	Betydning
	Tyngdepunkt
	Ikke stable på toppen
	Skal håndteres med forsiktighet
	Denne siden opp

4.3.1 Kasse — Inspeksjon

Undersøk utsiden av kassene før du starter lossingen og rapporter eventuell transportskade. Kontakt forsikringselskapet ved noen registrert skade.

4.3.2 Løfting og transport

 **ADVARSEL** Fare for personskade.

Utstyret er tungt og følsomt og må håndteres med forsiktighet.

Uautorisert personell har ikke lov til å være i det definerte risikoområdet når utstyret i eller ikke i kasse håndteres.

 **ADVARSEL** Fare for utstyrsskade.

Kassen er ikke konstruert for å motstå kraften fra heveslynger som trykker på toppen av kassen.

Bruk alltid en gaffeltruck til å løfte og transportere

 **ADVARSEL** Fare for personskade.

Aldri arbeid under en hengende last.

 **ADVARSEL** Fare for personskade.

Bruk alltid en gaffeltruck som er godkjent for lasten og i samsvar med lokale forskrifter.

Etiketter, symboler og advarselsplakater er plassert på de ytre overflatene av kassene og skisserer håndteringsprinsippene som må overholdes.

- La aldri en hengende last være uten tilsyn.
- Når utstyret, enten i eller uten kasse, er montert med den leverte pallen, må det løftes med en gaffeltruck.
- Planlegg løfting og transport grundig.
- Definer risikoområdet for løfting og transport av utstyret i eller uten kasse.
- Foreta alltid en risikovurdering av risikoområdet og transportveiene før du løfter og transporterer utstyret i eller uten kasse.
- Kassene skal ikke utsettes for plutselige støt eller bevegelse. Kassene er ikke lastbærende og må ikke være stablet eller ha andre gjenstander plassert på toppen.
- Kassene skal holdes i indikert stående stilling.
- Løft kassene som instruert. Løft kun til kassene ikke berører gulvet.
- Løft og transporter lasten sakte og forsiktig.
- Utstyr i kasse må løftes med pallens med en gaffeltruck.
- Lengden på gaffeltruckens gafler skal være lik eller lengre enn pallens dybde.
- Forsikre deg om at kassen forblir stabil på løfteutstyret.
- Flytt kassen til bestemmelsesstedet.

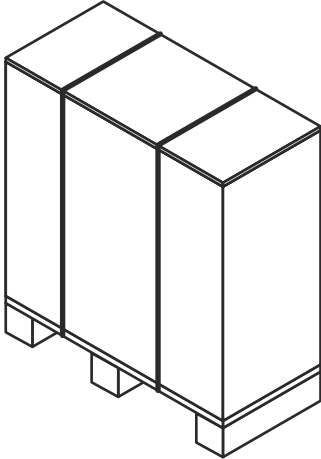
- Senk kassen forsiktig til gulvet, og la det være nok plass rundt den for enkel tilgang til alle sider.
- Forsikre deg om at kassen er godt støttet. Plasser blokker eller plater under den om nødvendig.
- Når du arbeider under en hengende last, for eksempel når du monterer stativene, må du sikre at lasten ikke faller på deg ved hjelp av trebjelker eller lignende.
- Tyngdepunktsenteret må alltid være mellom gaffeltruckens gafler.

Etiketter som vil indikere om kassene har blitt tippet over eller utsatt for ekstreme fuktigheter, kan plasseres på kassene eller utstyret.

4.4 Pakke ut kassen

Følg prosedyren for den korresponderende kassetypen:

- Produserte sider — Se prosedyren [Produserte sider - Åpne](#)
- Flippboks — Se prosedyre [Flippboks - Åpne](#)
- Utformede sider — Se prosedyre [Utformede sider - Åpne](#)



Utpakkingsområde

Minimum utpakkingsområde må være minst to ganger størrelsen av den største kassen.

Når kassen fjernes, men utstyret fremdeles er montert med pallen, fjerner du løse deler eller mindre deler som er montert med pallen.

Utstyr kan monteres med pallen med plastbånd eller med skruer. Plastbåndene kuttes av. Skruene fjernes.

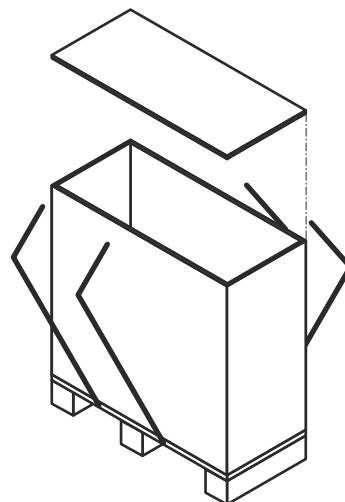
4.4.1 Produksjonssider — Åpning

 **ADVARSEL** Fare for personskade.

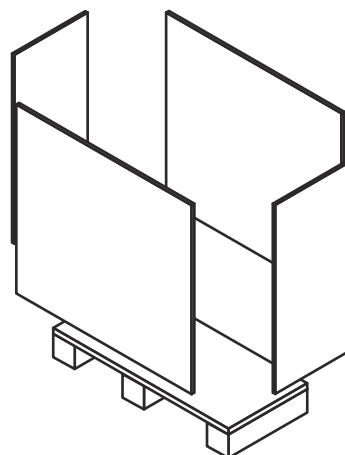
Utstyret eller løse objekter kan falle. Plaststropper kan sveipe når de kuttes av. Det kan være skarpe kanter, splinter og spiker på kassen og utstyret.

Bruk personlig verneutstyr når du håndterer utstyret under utpakking og installasjon. Håndter utstyret med varsomhet. Se avsnittet [Personlig verneutstyr](#) i kapitlet [Sikkerhet](#).

- 1 Kutt av plastbåndene og fjern toppen av kassen.



- 2 Demonter sidene ved å fjerne skruene og spikrene.



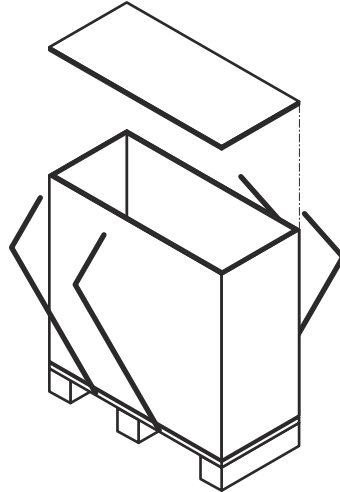
4.4.2 Flippboks — Åpning

⚠ ADVARSEL Fare for personskade.

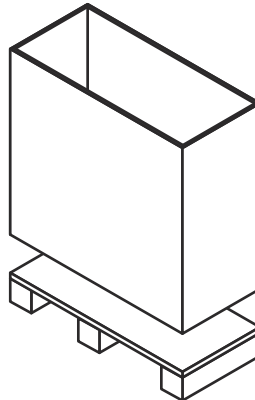
Utstyret eller løse objekter kan falle. Plaststroppe kan sveipe når de kuttes av. Det kan være skarpe kanter, splinter og spiker på kassen og utstyret.

Bruk personlig verneutstyr når du håndterer utstyret under utpakking og installasjon. Håndter utstyret med varsomhet. Se avsnittet *Personlig verneutstyr* i kapittelet *Sikkerhet*.

- 1 Kutt av plastbåndene og fjern toppen av kassen.



- 2 Løft opp flippboksen og fjern den fra pallen.



4.4.3 Utformede sider — Åpning

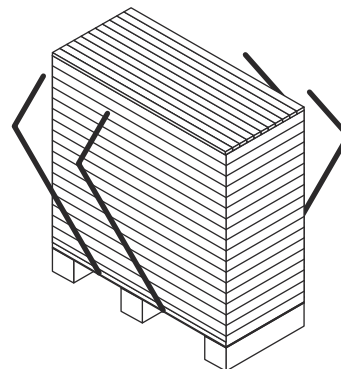
⚠ ADVARSEL Fare for personskade.

Utstyret eller løse objekter kan falle. Plaststroppe kan sveipe når de kuttes av. Det kan være skarpe kanter, splinter og spiker på kassen og utstyret.

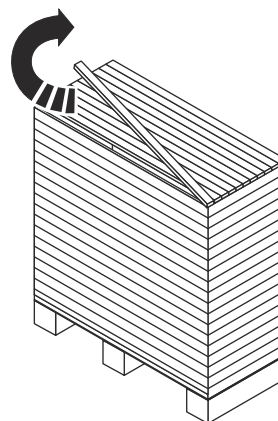
Bruk personlig verneutstyr når du håndterer utstyret under utpakking og installasjon. Håndter utstyret med varsomhet. Se avsnittet *Personlig verneutstyr* i kapitlet *Sikkerhet*.

En kasse med utformede sider og topp er montert med plater.

- 1 Kutt plastbåndene og fjern dem.



- 2 Start med toppen av kassen og fjern en plate om gangen.



- 3 Når alle platene på toppen er fjernet, fortsetter du med sidene.

4.4.4 Inspeksjon etter utpakking fra kassen

Når utstyret er plassert på det tiltenkte stedet, alltid utfør inspeksjonene oppført nedenfor:

- Kontroller **A**-målingen.
- Sikre at alle boltene er godt strammet.
- Sikre at stativene og føttene er godt strammet.

**MERK**

Noe utstyr leveres med stativene demontert.

- Kontroller at tilkoblingsrørsystemet kan fjernes for å utføre service.
- Sikre at det er tilstrekkelig plass for å fjerne plater på den ene siden av platevarmeveksleren.

4.5 Løfte utstyret

Vi anbefaler å engasjere tjenestene til et riggfirma for å ta ansvar for alle håndteringsrelaterte saker til utstyret er plassert i installasjonsposisjonen.

ADVARSEL Fare for personskade.

Utstyret er tungt med tyngdepunktsenteret plassert høyt.

Løfting og transport av utstyr i og uten kasse må utføres av opplærte personer. Se avsnittet [Forkunnskap](#) i kapitlet [Innledning](#).

ADVARSEL Fare for personskade.

Utstyret eller løse objekter kan falle. Plaststroppe kan sveipe når de kuttes av. Det kan være skarpe kanter, splinter og spiker på kassen og utstyret.

Bruk personlig verneutstyr når du håndterer utstyret under utpakking og installasjon. Håndter utstyret med varsomhet. Se avsnittet [Personlig verneutstyr](#) i kapitlet [Sikkerhet](#).

ADVARSEL Fare for personskade.

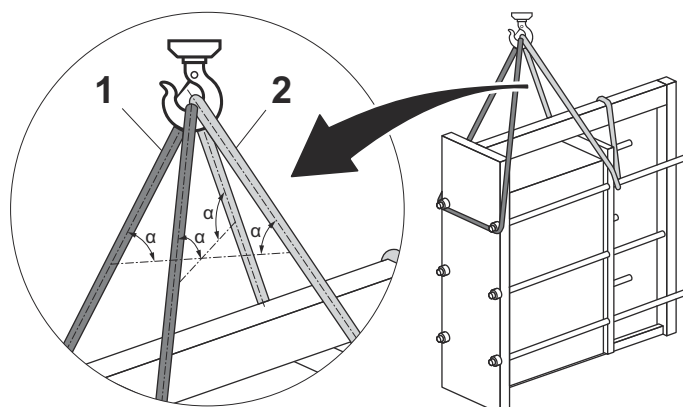
Du må aldri arbeide under hengende last.

ADVARSEL Fare for personskade.

Du må aldri arbeide alene under løfting og håndtering av utstyr i eller uten kasse.

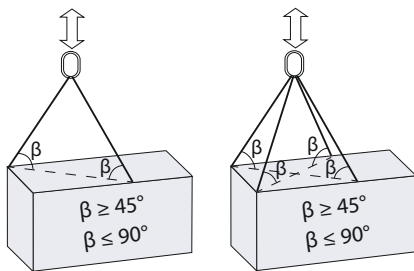
De autoriserte personene er alltid ansvarlige for sikkerheten, riktig valg av løfteutstyr samt hvordan løfte- og heveprosessen utføres. Bruk uskadede løfteslynger godkjent for vekten til platevarmeveksleren. Bruk løftepunktene som illustrert. Hvis utstyret har løfteøyebolter, må disse brukes.

Hvis ikke oppgitt noen annen plass, bruk to løfteslynger (1) og (2) og sikre at løftevinkelen (α) er mellom 45° og 90° .



Figur 4: Illustrasjonen viser gjengene på løfteslyngene.

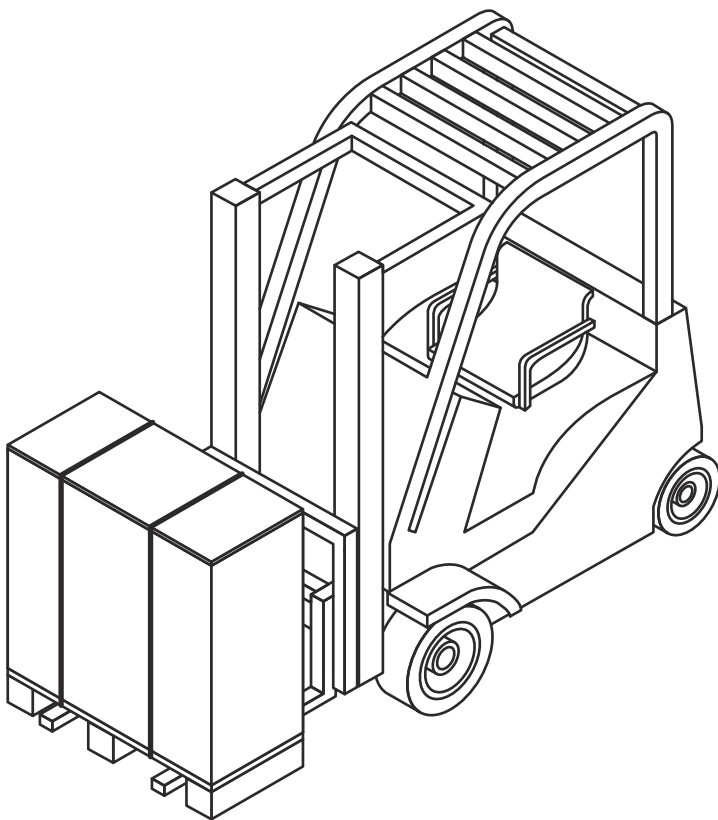
Plasser løfteslyngene som vist på bildet i en vinkel på 45° til 90° .


ADVARSEL Fare for utstyrsskade.

Hvis løfting ikke er mulig i henhold til denne instruksjonen, skal det gjøres en risikovurdering av autorisert personell.

Utstyr i kasse

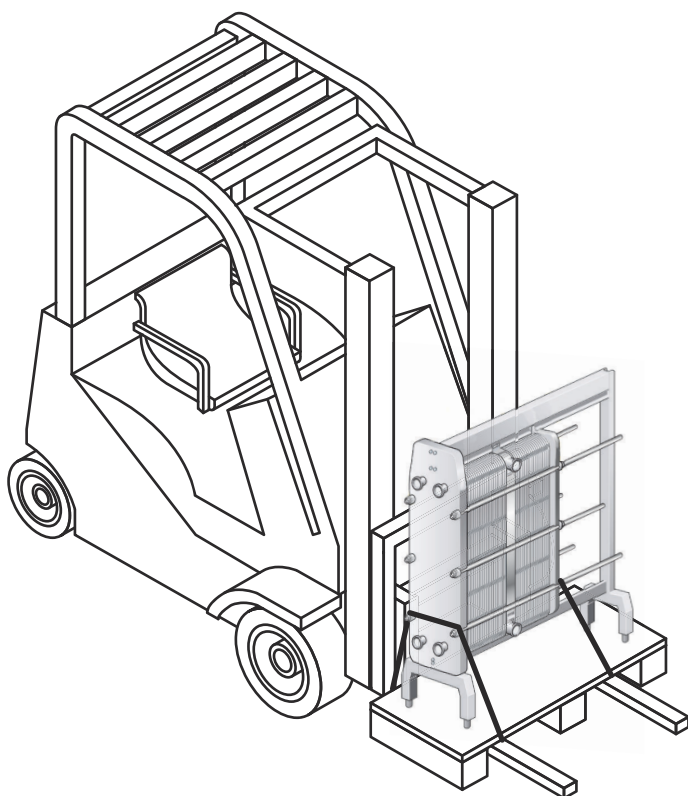
Når utstyret er i kasse, må det løftes fra den leverte pallen med en gaffeltruck.



Demontere utstyret fra pallen

Pakk ut utstyret iht. avsnittet [Installasjon – Pakke ut kassen](#).

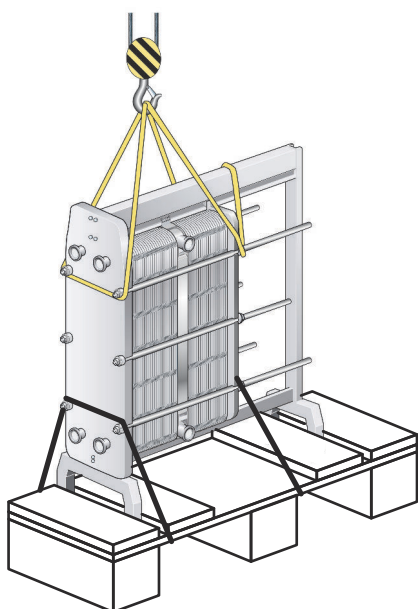
Vi anbefaler å la utstyret forbli montert med pallen og håndtere det med en gaffeltruck til det er tid for installasjon.



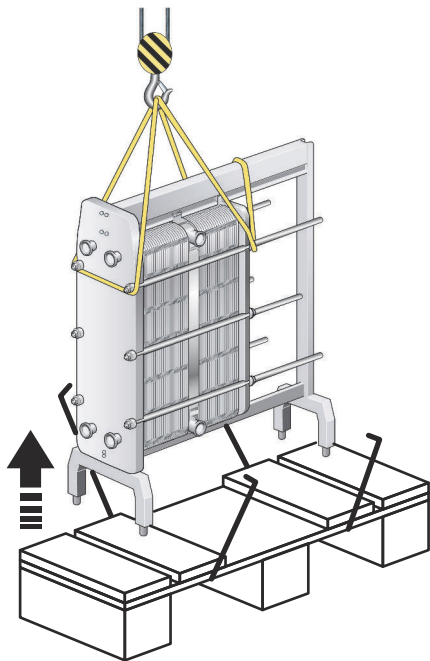
Før du løsner utstyret fra pallen må du sikre utstyret med løfteslynger for å sikre at det ikke faller.

! MERK

Ikke løft opp utstyret og pallen. Strekk løfteslyngene kun slik at utstyret ikke faller.



Fjern eventuelt tilbehør som monterer utstyret til pallen.
Løft opp utstyret forsiktig, og sikre at det løsner fra pallen.



Utstyr ikke i kasse

⚠ FORSIKTIG Fare for utstyrsskade.

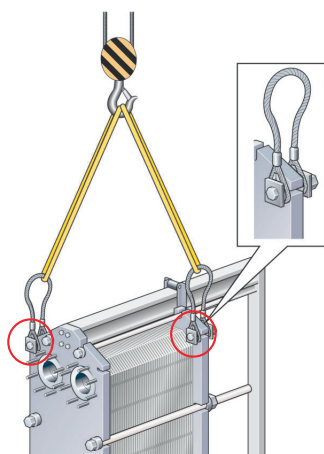
Til løfteslynger eller løfteanordninger skal man alltid bruke de festepunktene som er merket med røde ringe på figurene under. Det er ikke tillatt å bruke andre festepunkter eller anvisninger for belastning på stroppene enn det som er beskrevet her. Hvis platevarmeveksleren ikke er utstyrt med løfteanordninger fra Alfa Laval, må man bruke tilsvarende utstyr og de samme festepunktene. De autoriserte personene har fullt ansvar for å velge komponenter og prosedyrer på en sikker og riktig måte. Vær alltid forsiktig under løfteprosedyren for å unngå skade på komponentene til platevarmeveksleren.

⚠ ADVARSEL Fare for utstyrsskade.

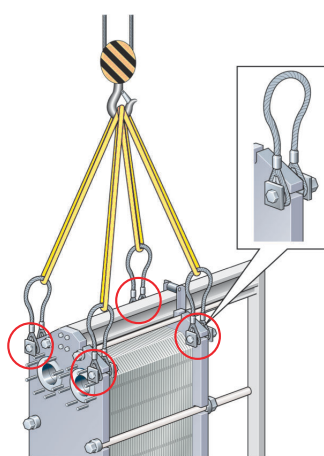
Løft aldri i koblingspunktene eller pinneboltene rundt dem.

Hvis utstyret er montert med den medfølgende pallen, må det løftes med en gaffeltruck.

Hvis utstyret er demontert fra den medfølgende pallen, må det løftes med løfteslynger.



Figur 5: Løfteanordning for M15, TL10, TL15, T20, TS20, WideGap 100 og WideGap 200.



Figur 6: Løfteanordning for T25, MX25 og MA30-S.

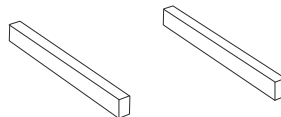
4.6 Oppsetting

Disse instruksjonene gjelder når platevarmeveksleren skal settes opp etter levering fra Alfa Laval. Bruk bare stropper som er godkjent for vekten av platevarmeveksleren. Følg prinsippet som vist nedenfor.

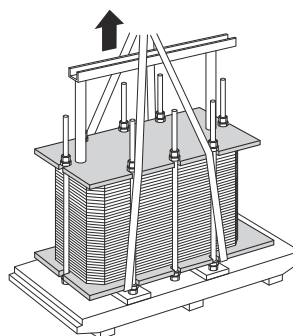
⚠ FORSIKTIG Fare for utstyrsskade.

Heveslyngene må være lange nok til at platevarmeveksleren kan roteres uten hindringer. Ta spesielt hensyn til plassen for støttesøylen. Vær alltid forsiktig under heveprosedyren for å unngå skade på komponentene til varmeveksleren.

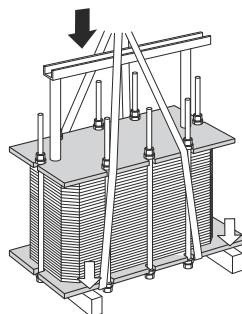
- 1 Legg to trebjelker på gulvet.



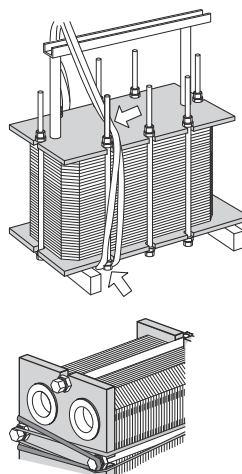
- 2 Løft platevarmeveksleren av pallen med heveslynger.



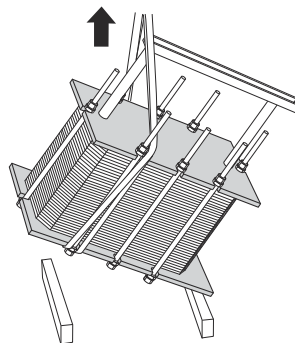
- 3 Sett platevarmeveksleren på trebjelkene.



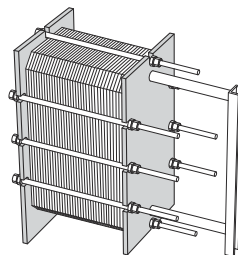
- 4 Plasser en heveslynge rundt en bolt på hver side.



- 5 Løft platevarmeveksleren av trebjelkene.



- 6 Senk platevarmeveksleren til vannrett posisjon, og sett den på gulvet.



4.7 Inspeksjon før installasjon

Når utstyret er plassert på det tiltenkte stedet, alltid utfør inspeksjonene oppført nedenfor:

- Kontroller **A**-målingen.
- Sikre at alle boltene er godt strammet.
- Sikre at stativene og føttene er godt strammet.
- Kontroller at tilkoblingsrørsystemet kan fjernes for å utføre service.
- Sikre at det er tilstrekkelig plass for å fjerne plater på den ene siden av platevarmeveksleren.

5 Drift

5.1 Oppstart

Under oppstart må det kontrolleres at det ikke finnes synlige lekkasjer fra platepakken, ventilene eller rørsystemet.

FORSIKTIG

Kontroller at platevarmevekslerens temperatur ligger innenfor det temperaturområdet som angis på tegningen av platevarmeveksleren, før den settes under trykk.

FORSIKTIG

Lekkasjerisiko.

Hvis temperaturen til platevarmeveksleren ligger under pakningenes minimumstemperatur før starten, anbefales det å varme opp platevarmeveksleren over denne temperaturgrensen for å unngå kaldlekkasje.

MERK

Hvis det er flere pumper i systemet, må du sørge for at du vet hvilken som skal aktiveres først.

Sentrifugalpumper må startes med stengte ventiler, og ventilene må åpnes/stenges så jevnt som mulig.

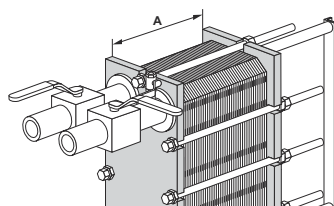
Ikke kjør pumpene midlertidig tomme på sugesiden.

MERK

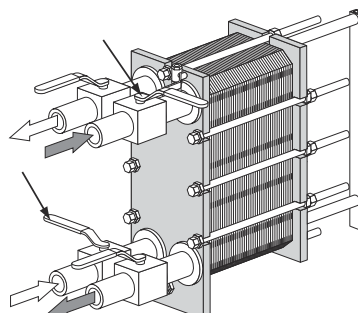
Justering av gjennomstrømningsmengden må skje langsomt for å redusere faren for trykktopper (vannslag).

Vannslag er en kortvarig trykktopp som kan oppstå ved oppstart eller stopp av et system og som gjør at væsken farer gjennom røret som en bølge med lydets hastighet. Dette kan forårsake betydelig skade på utstyret.

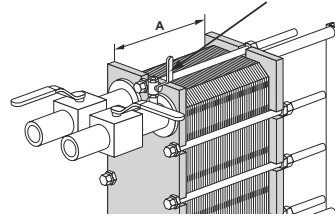
- 1 Før oppstart må det kontrolleres at alle strammebolter sitter fast, og at mål **A** er riktig. Se PHE-tegningen.



- 2 Kontroller at ventilen er stengt mellom pumpen og enheten som styrer gjennomstrømningshastigheten i systemet, for å unngå trykktopper.



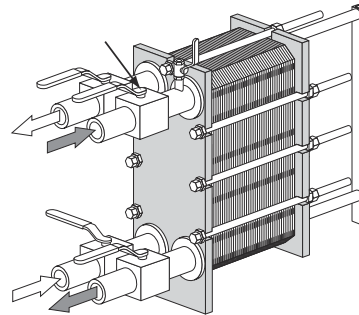
- 3 Hvis det er en ventil ved utgangen, må denne være helt åpen.
- 4 Øk gjennomstrømningsmengden sakte.
- 5 Åpne lufteåpningen, og start pumpen.



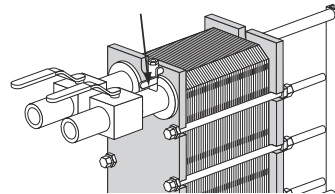
- 6 Åpne ventilen sakte.

! MERK

Unngå raske temperaturendringer i platevarmeveksleren. Ved medietemperaturer på over 100 °C bør temperaturen økes langsomt over minst én time.



- 7 Når all luften er ute, lukker du lufteåpningen.



- 8 Gjenta prosedyren for det andre mediet.

5.2 Enheten i drift

Justering av gjennomstrømningsmengden må utføres langsomt for å unngå plutselige og voldsomme variasjoner i temperatur og trykk.

Under drift må det kontrolleres at medietemperaturene og trykket er innenfor grensene som er angitt på typeskiltet og tegningen av platevarmeveksleren.

⚠ ADVARSEL

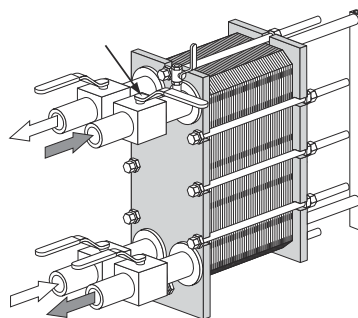
Hvis det oppstår feil som kan sette sikkerheten i fare, skal væskestrømmen til platevarmeveksleren slås av for å redusere trykket.

5.3 Avstenging

! MERK

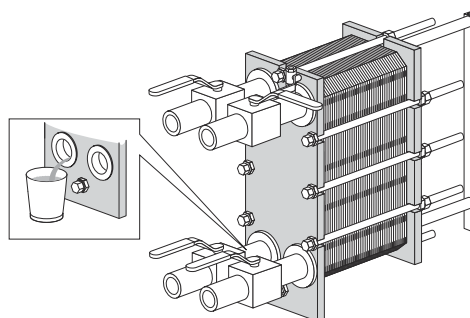
Hvis det er flere pumper i systemet, må du sørge for at du vet hvilken som skal stoppes først.

- 1 Ventilen som styrer gjennomstrømningsmengden til pumpen du skal stanse, lukkes sakte.



- 2 Når ventilen er lukket, stanser du pumpen.
- 3 Gjenta de to trinnene på den andre siden for det andre mediet.

- 4 Hvis platevarmeveksleren skal være avslått i et lengre tidsrom, bør den dreneres. Uttapping må også skje hvis prosessen stenges av og omgivelsestemperaturen ligger under frysepunktet for mediet. Alt etter de mediene som brukes, anbefales det også å rengjøre og tørke platevarmevekslerplatene og -koblingene.



! MERK

Unngå vakuum i platevarmeveksleren ved å åpne lufteventilene.

6 Vedlikehold

Regelmessig vedlikehold er nødvendig for å holde platevarmeveksleren i god stand. Vi anbefaler å loggføre alt vedlikehold av platevarmeveksleren.

Platene må rengjøres regelmessig. Hvor ofte avhenger av flere faktorer, for eksempel type medier og temperaturer.

Du kan bruke ulike rengjøringsmetoder (se prosedyre [Rengjøring – ikke-produktsiden](#) på side 48), eller du kan få utført en overhaling på et Alfa Laval servicesenter.

Etter en lengre bruksperiode kan det være nødvendig å bytte pakninger på platevarmeveksleren. Se prosedyre [Bytte pakninger](#) på side 60.

Annet vedlikehold som bør utføres regelmessig:

- Bæreskinnen og føringskinnen må rengjøres og smøres.
- Hold strammeboltene rene og godt smurt.
- Før oppstart må det kontrolleres at alle strammebolter sitter godt fast, og at mål **A** er riktig. Se PHE-tegningen.

6.1 Rengjøring – ikke-produktsiden

Ved hjelp av utstyret for rengjøring på stedet (cleaning-in-place, CIP) kan platevarmeveksleren rengjøres uten å åpnes. Formålet med rengjøring på stedet er som følger:

- fjerning av smuss og kalkavleiringer
- passivering av rengjorte overflater for å redusere faren for korrosjon
- nøytralisering av rengjøringsmidler før tømning

Følg instruksjonene på CIP-utstyret.

ADVARSEL Fare for personskade.

Bruk personlig verneutstyr når du bruker rengjøringsmidlene. Se avsnittet [Personlig verneutstyr](#) i kapittelet [Sikkerhet](#).

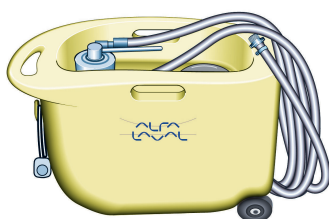
ADVARSEL Fare for personskade.

Etsende rengjøringsvæsker. Kan forårsake alvorlige skader på hud og øyne

Bruk passende personlig verneutstyr. Se avsnittet [Personlig verneutstyr](#) i kapittelet [Sikkerhet](#).

Utstyr for rengjøring på stedet

Ta kontakt med Alfa Laval's salgsrepresentant for størrelsen på CIP-utstyret.



ADVARSEL Fare for personskade.

Restproduktene etter en rengjøring skal håndteres i henhold til de lokale miljøforskriftene. Etter nøytralisering kan de fleste rengjøringsløsninger tømmes i avløpssystemet hvis de forurensende bestanddelene ikke inneholder tungmetaller, andre giftige eller miljøfarlige forbindelser. Før avfallsbehandling anbefales det å analysere de nøytraliserte kjemikaliene for å finne farlige forbindelser som ble fjernet fra systemet.

Rengjøringsvæsker

Væske	Beskrivelse
AlfaCaus	Et sterkt, alkalisk middel for fjerning av maling, fett, olje og biologiske avleiringer.
AlfaPhos	Et rengjøringsmiddel som inneholder syre, for fjerning av metalloksider, rust, kalk og andre uorganiske avleiringer. Inneholder repassiveringsinhibitor.
AlfaNeutra	Et sterkt alkalisk middel for nøytralisering av AlfaPhos før drenering.
Alfa P-Neutra	For nøytralisering av Alfa P-Scale.
Alfa P-Scale	Et syrebasert rengjøringsmiddel i pulverform for fjerning av kalkavleiringer og andre uorganiske avleiringer.
AlfaDescalent	Et ufarlig, syrebasert rengjøringsmiddel for fjerning av inorganiske avleiringer.

Væske	Beskrivelse
AlfaDegreaser	Et ufarlig rengjøringsmiddel for fjerning av olje-, fett- eller voksavleiringer. Hindrer i tillegg skumming ved bruk av Alpacon Descaler.
AlfaAdd	AlfaAdd er et nøytralt rengjøringsstyrkemiddel beregnet for bruk med AlfaPhos, AlfaCaus og Alfa P-Scale. 0,5–1 vol% tilsettes den fortynnede rengjøringsløsningen for å gi bedre rengjøringsresultater på oljete og fettete overflater og der det forekommer biologisk vekst. AlfaAdd reduserer også skumdannelsen.

Hvis rengjøring på stedet ikke kan utføres, må rengjøringen utføres manuelt. Se avsnitt [Manuell rengjøring av åpnede enheter](#) på side 54.

Klor som veksthemmende middel

Klor, som ofte brukes som veksthemmende middel i kjølevannssystemer, reduserer korrosjonsbestandigheten til rustfritt stål (også høyverdige legeringer som legering 254 SMO).

Klor svekker det beskyttende laget på disse ståltypene og gjør dem mer utsatt for rustangrep enn ellers. Det blir da et spørsmål om eksponering og konsentrasjon.

Ta kontakt med din lokale representant i alle tilfeller der man ikke kan unngå klorinering av titanfritt utstyr.

Vann med mer enn 300 ppm Cl-ioner skal ikke brukes til tilberedning av rengjøringsløsninger.



FORSIKTIG Fare for personskade.

Behandling av reststoffer etter bruk av klor skal følge de lokale miljøforskriftene.

6.2 Åpne

Ved manuell rengjøring må man åpne platevarmeveksleren for å rengjøre platene.

! MERK

Kontroller garantibestemmelsene før du åpner platevarmeveksleren. Hvis du er i tvil, kan du ta kontakt med en Alfa Laval-forhandler. Se avsnittet [Garantibetingelser](#) i kapittelet [Innledning](#).

! ADVARSEL Fare for personskade.

Platevarmeveksleren kan være varm.

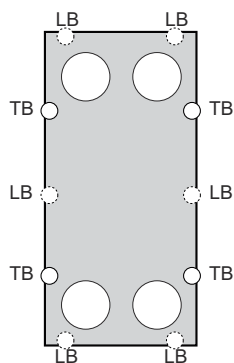
Vent til platevarmeveksleren er avkjølt til omtrent 40 °C (104 °F).

! ADVARSEL Fare for personskade.

Bruk passende verneutstyr. Se avsnittet [Personlig verneutstyr](#) i kapittelet [Sikkerhet](#).

6.2.1 Boltkonfigurasjon

Platevarmevekslerens boltkonfigurasjon varierer mellom de ulike modellene. Hovedkraften til platepakken tas opp av strammeboltene (TB). For at kraften skal fordeles jevnt over rammeplaten og trykkplaten, blir det også brukt låsebolter (LB). Låseboltene kan være kortere og ha mindre dimensjoner. Når varmeveksleren åpnes og lukkes, er det viktig å identifisere strammeboltene (TB) og låseboltene (LB). Se illustrasjonen nedenfor.



6.2.2 Åpningsprosedyre

- 1 Steng av platevarmeveksleren.
- 2 Steng ventilene, og isoler platevarmeveksleren fra resten av systemet.

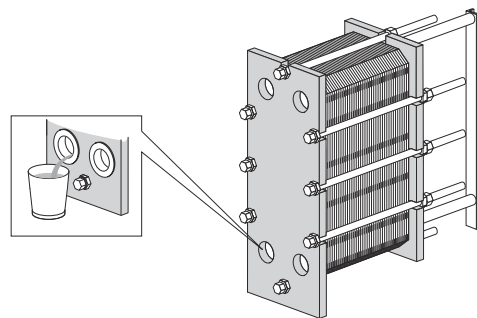
! MERK

Platevarmeveksleren må være foruten trykk før du kobler den fra.

- 3 Tapp platevarmeveksleren tom.



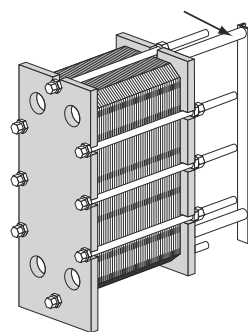
Unngå vakuum i platevarmeveksleren ved å åpne lufteventilene.



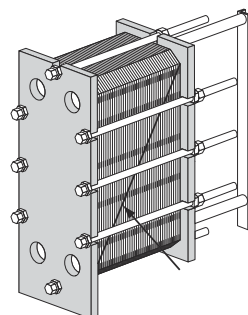
- 4 Fjern eventuelle beskyttelsesplater.

- 5 Demonter rørene fra trykkplaten, slik at den kan beveges fritt langs bæreskinnen.

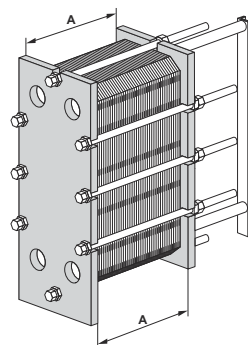
- 6 Inspier glideflatene til bæreskinnen. Tørk glideflatene rene og påfør fett.



- 7 Merk utsiden av plateenheten med en diagonal strek.



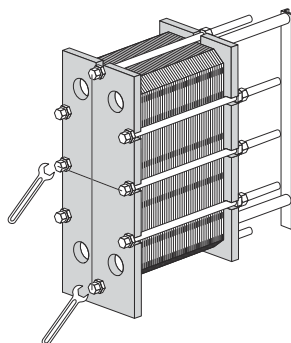
- 8 Kontroller og registrer mål **A**.



- 9 Løsne og fjern låseboltene. Identifiser dem i henhold til [Boltkonfigurasjon](#) på side 50.

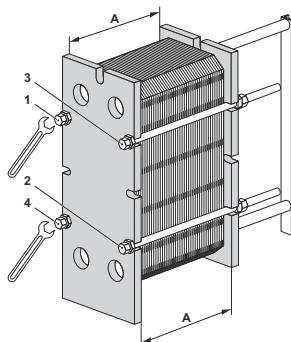
! MERK

Børst gjengene på strammeboltene med en stålbørste før gjengene smøres og strammeboltene løsnes.



- 10 Bruk strammeboltene til å åpne platevarmeveksleren. Når varmevekslere åpnes, skal rammeplaten og trykkplaten være parallelle. Forskyvning av trykkplaten i skråplanet under åpning må ikke overskride 10 mm (2 omdreininger per bolt) over hele bredden og 25 mm (5 omdreininger per bolt) loddrett.

Løsne de fire strammeboltene (1), (2), (3), (4) diagonalt til platepakkens mål er $1,05 \times A$, og påse at rammeplaten og trykkplaten er parallelle ved åpning. Fortsett å alternere mellom boltene til alle reaksjonskreftene i platepakken er forsvunnet. Ta deretter ut boltene.

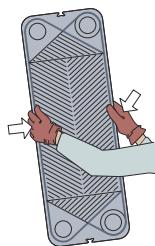


! FORSIKTIG

Fare for personskade.

Plater og beskyttelsesplater har skarpe kanter.

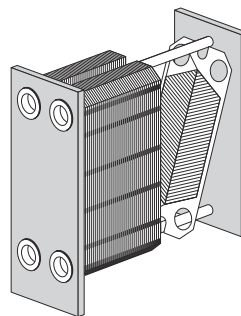
Bruk personlig verneutstyr når du håndterer platene og beskyttelsesplatene. Se avsnittet [Personlig verneutstyr](#) i kapittelet [Sikkerhet](#).



Åpne platepakken ved å la trykkplaten gli på bæreskinnen.

Hvis platene skal nummereres, må dette gjøres før de fjernes.

Platene trenger ikke å fjernes hvis rengjøringen bare skal skje med vann, dvs. uten rengjøringsmiddel.



ADVARSEL

Fare for personskade.

Platepakken kan fremdeles inneholde små rester av væske etter drenering.

Avhengig av typen produkt og typen installasjon kan det være nødvendig med spesielle ordninger, f.eks. en dreneringsboks, for å unngå skader på personer og utstyr.

6.3 Manuell rengjøring av åpne enheter

⚠ FORSIKTIG

Bruk aldri saltsyre på plater av rustfritt stål. Vann med mer klor enn 330 ppm skal ikke brukes til tilberedning av rengjøringsløsninger.

Det er svært viktig at bæreskiner og støttesøyler i aluminium beskyttes mot kjemikalier.

! MERK

Vær forsiktig slik at du ikke skader pakningen under den manuelle rengjøringen.

⚠ ADVARSEL Fare for personskade.

Bruk personlig verneutstyr når du bruker rengjøringsmidlene. Se avsnittet [Personlig verneutstyr](#) i kapittelet [Sikkerhet](#).

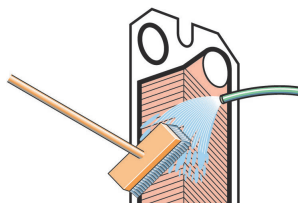
⚠ ADVARSEL Fare for personskade.

Etsende rengjøringsvæsker. Kan forårsake alvorlige skader på hud og øyne
 Bruk personlig verneutstyr når du bruker rengjøringsmidlene. Se avsnittet [Personlig verneutstyr](#) i kapittelet [Sikkerhet](#).

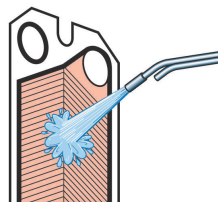
6.3.1 Avleiringer som kan fjernes med vann og børste

Platene trenger ikke å tas ut av platevarmeveksleren under rengjøring.

- 1 Begynn rengjøringen mens varmeplaten fremdeles er våt og platene henger i rammen.
- 2 Fjern avleiringer med en myk børste og rennende vann.



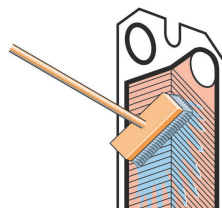
- 3 Skyll med vann fra høytrykkslange.



6.3.2 Avleiringer som ikke kan fjernes med vann og børste

Platene må fjernes fra platevarmeveksleren under rengjøring. Se hvilke rengjøringsmidler som kan brukes i avsnitt [Rengjøringsvæsker](#) på side 48.

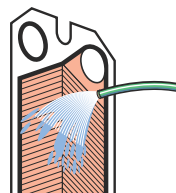
- 1 Bruk rengjøringsmiddel og en børste.



- 2 Skyll umiddelbart med vann.

**MERK**

Lang eksponering for rengjøringsmidler kan skade pakningslimet.



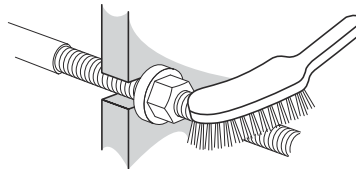
6.4 Lukking

Følg instruksjonene nedenfor for å sikre at platevarmeveksleren lukkes på riktig måte.

For boltidentifikasjon, se avsnitt [Boltkonfigurasjon](#) på side 50.

- 1 Kontroller at alle tetningsflatene er rene.

- 2 Børst boltegjengene rene med en stålbørste eller Alfa Laval's gjengerenser. Smør gjengene med et tynt lag smørefett, for eksempel Gleitmo 800 eller tilsvarende.

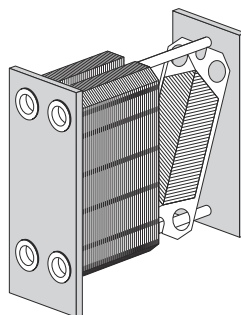


- 3 Fest pakningene til platene, eller kontroller at alle pakningene er riktig festet. Kontroller at alle pakningene sitter riktig i sporene.

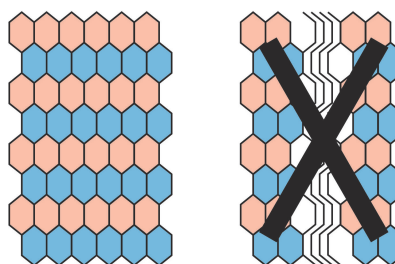
! MERK

Hvis pakningen er feil plassert, vises dette ved at den går over pakningssporet eller er plassert utenfor sporet.

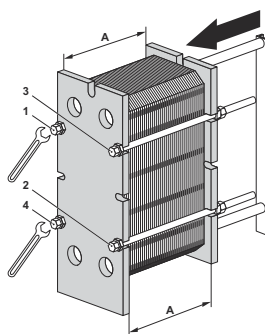
- 4 Sett inn plater som er tatt ut, i annenhver retning og med pakningene vendt mot rammeplaten eller trykkplaten, alt etter hva som er angitt i listen som viser hvordan platene skal henges. Bruk streken som platene ble merket med da platevarmeveksleren ble åpnet. Se avsnitt [Åpning - Prosedyre](#).



- 5 Hvis platepakken har blitt merket på utsiden, sjekk dette iht. prosedyre [Åpning - Prosedyre](#). Hvis platene er satt riktig sammen (A/B/A/B osv.), danner kantene et bikubemønster. Se bildet.



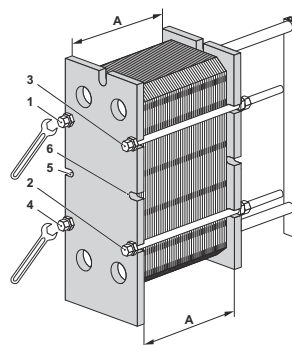
- 6 Press platepakken sammen. Plasser de fire strammeboltene i henhold til illustrasjonen. Stram de fire boltene (1), (2), (3), (4) til platepakkemålet er $1,10 \times A$, og påse at rammeplaten og trykkplaten er parallelle ved lukking.



- 7 Stram de fire boltene (1), (2), (3), (4) jevnt til mål **A** er nådd.

Ved bruk av et pneumatisk strammeverktøy kan du se i tabellen under for maksimalt tiltrekkingmoment. Kontroller mål **A** under tilstrammingen.

Bolt-størrelse	Bolt med lagerboks		Bolt med skive	
	Nm	kpm	Nm	kpm
M30			900	90
M39	1300	130	2000	200
M48	2100	210	3300	330

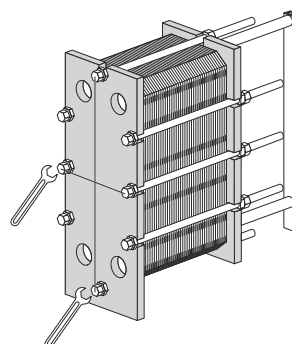


Ved manuell stramming må tiltrekkingmomentet beregnes.

Hvis mål **A** ikke kan nås.

- Kontroller antallet plater og mål **A**.
- Kontroller at alle muttere og lagerbokser går fritt. Hvis ikke, må de rengjøres og smøres eller byttes.

- 8 Monter de gjenværende låseboltene, og kontroller mål **A** på begge sider, oppe og nede.



- 9 Monter beskyttelseskapper (hvis dette hører til).

- 10 Koble til rørene.

- 11 Hvis platevarmeveksleren ikke tettes når mål **A** er nådd, kan den strammes ytterligere til mål **A**-veriden minus 1,0 %.

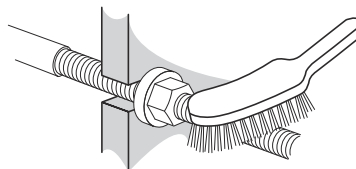
6.5 Lukking, TL15

Følg instruksjonene nedenfor for å sikre at varmeveksleren lukkes på riktig måte.

For boltidentifikasjon, se avsnitt [Boltkonfigurasjon](#) på side 50.

- 1 Kontroller at alle tetningsflatene er rene.

- 2 Børst boltegjengene rene med en stålbørste eller Alfa Laval's gjengerenser. Smør gjengene med et tynt lag smørefett, for eksempel Gleitmo 800 eller tilsvarende.



- 3 Fest pakningene til platene, eller kontroller at alle pakningene er riktig festet. Kontroller at alle pakningene sitter riktig i sporene.

! MERK

Hvis pakningen er feil plassert, vises dette ved at den går over pakningssporet eller er plassert utenfor sporet.

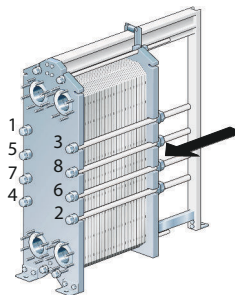
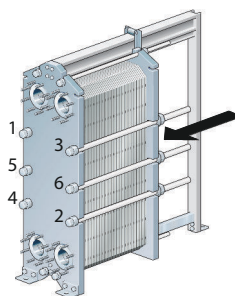
- 4 Sett inn platene i annenhver retning og med pakningene vendt mot rammeplaten eller trykkplaten, alt etter hva som er angitt i listen som viser hvordan platene skal henges. Bruk streken som platene ble merket med da varmeveksleren ble åpnet. Se avsnitt [Åpne](#) på side 50.

- 5 Trykk platepakken sammen, og sett strammeboltene på plass. Stram boltene skiftevis i numerisk rekkefølge, 1 til 6 til mål **A** er 1,10. Du kan alternativt stramme boltene skiftevis i nummerisk rekkefølge, 1 til 8 til mål **A** er 1,10*A. Kontroller at rammeplaten og trykkplaten er parallelle under stengeprosedyren.

- 6 Stram boltene skiftevis i numerisk rekkefølge, 1 til 6. Eller stram boltene skiftevis i numerisk rekkefølge, 1 til 8. Gjenta denne prosedyren til mål **A** er nådd.

! MERK

Kontroller at rammeplaten og trykkplaten alltid er parallelle (med maksimum 10 mm forskyvning).



6.6 Trykktest etter vedlikehold

Disse prosessene kan bare gjennomføres av personer som er godkjent til det ifølge lokale lover og forskrifter, og som arbeider i samsvar med gjeldende standarder. Hvis slike personer ikke er tilgjengelig internt, skal det leies inn en autorisert tredjepart som arbeider i henhold til lokale bestemmelser, og som bruker egnet utstyr.

Før produksjonen startes opp igjen etter at plater eller pakninger er blitt fjernet, satt inn eller byttet, anbefaler vi på det sterkeste at det utføres en hydrostatisk trykktest for å kontrollere forseglingen av platevarmeveksleren innvendig og utvendig. Under denne testen må én medieside testes om gangen, mens den andre mediesiden er åpen for atmosfærisk trykk. Hvis varmeveksleren er satt opp med flere passeringer, må alle seksjoner på samme side testes samtidig. Anbefalt testtid er 10 minutter for hver medieside.



FORSIKTIG Fare for utstyrsskade.

Det anbefalte trykket for lekkasjetesten er et trykk som tilsvarer driftstrykket + 10 % for den faktiske enheten, men aldri over det tillatte trykket (PS) som er oppgitt på typeskiltet.



ADVARSEL Fare for personskade.

Testing ved å sette gass (komprimerbare medier) under trykk kan være svært farlig. Lokale lover og forskrifter som gjelder fare i tilknytning til testing med bruk av komprimerbare medier, må følges. Eksplosjonsfare er et eksempel, fordi mediet utvider seg ukontrollert og/eller kvælningfare på grunn av oksygenmangel.



ADVARSEL Fare for utstyrsskade.

All ombygging eller modifisering av platevarmeveksleren er et ansvar som påligger sluttbrukeren. Når det gjelder ny sertifisering og trykktest (PT) av platevarmeveksleren, må man følge lokale lover og forskrifter for inspeksjon av apparater i bruk. Et eksempel på ombygging er at platepakken utvides med flere plater.

Spør en representant for Alfa Laval hvis det er tvil om testprosedyrene for platevarmeveksleren.

6.7 Bytte pakninger

Prosedyrene nedenfor gjelder feltpakninger, ringpakninger og endepakninger.

! MERK

Undersøk hvordan de gamle pakningene er festet før du fjerner dem.

6.7.1 Klips-på / ClipGrip

- 1 Åpne platevarmeveksleren, se avsnitt [Åpne](#) på side 50, og fjern platen som du skal bytte pakning på.

! MERK

Kontroller garantibestemmelsene før du åpner platevarmeveksleren. Hvis du er i tvil, kan du ta kontakt med en Alfa Laval-forhandler. Se avsnittet [Garantibetingelser](#) i kapittelet [Innledning](#).

- 2 Fjern den gamle pakningen.
- 3 Kontroller at alle tetningsflatene er tørre, rene og frie for fremmedlegemer som fett, smørefett eller lignende.
- 4 Kontroller pakningen, og fjern gummirester før du fester den.

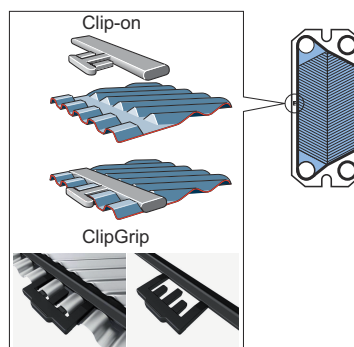
! MERK

Dette er spesielt viktig på endeplatepakningen!

- 5 Fest pakningen til platen. Før pakningsflikene under kanten på platen.

! MERK

Påse at de to pakningsflikene er i riktig stilling.



- 6 Gjenta prosedyren på alle platene som trenger ny pakning Lukk platevarmeveksleren slik det er beskrevet i .

6.7.2 Klips-AD-pakninger (MX25 og TL15)

Klips-AD-pakningen inngår i et system med alminnelig klipsfeste rundt ventilene og fester med limbånd langs sidene på platene.

Ved å bruke limbånd (GC1) blir det enklere å få pakningene riktig og sikkert på plass. Det festes til pakningssporet ved hjelp av en spesiell limbåndspistol, slik at det blir lett å feste limbåndet nøyaktig der det skal være.

1



Kontroller garantibestemmelsene før du åpner platevarmeveksleren. Hvis du er i tvil, kontakt en Alfa Laval-forhandler. Se avsnittet [Garantibetingelser](#) i kapittelet [Innledning](#).

Åpne platevarmeveksleren (se avsnitt [Åpning](#)), og fjern platen som du skal bytte pakning på.

2

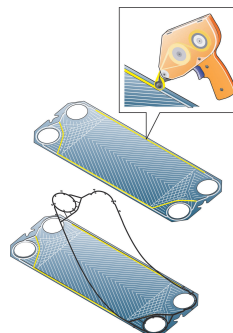
Fjern den gamle pakningen.

3

Det er ikke nødvendig å fjerne gammelt limbånd siden båndet er svært tynt. Du må imidlertid kontrollere at pakningssporet er rent og tørt.

4

Fest limbåndet med limbåndspistolen.



5

Fest pakningen til platen. Før pakningsflikene under kanten på platen.

6

Lukk platevarmeveksleren, se avsnitt [Lukking](#).

6.7.3 Limte pakninger

Bruk limet som anbefales av Alfa Laval. Egne instruksjoner for bruk av lim leveres sammen med limet.



Andre limtyper enn de som anbefales, kan inneholde klorider som kan skade platene.



Ikke bruk skarpe redskaper til å fjerne de limte pakningene da dette kan skade platene.

7 Oppbevaring av platevarmeveksleren

ADVARSEL Fare for utstyrsskade.

Kassen er ikke designet for stabling.

Aldri plasser en last på toppen av kassen.

Alfa Laval leverer platevarmeveksleren klar til bruk hvis ikke annet er avtalt.

Ved oppbevaring i lengre perioder, for eksempel én måned eller mer, bør det tas enkelte forholdsregler for å unngå unødvendige skader på platevarmeveksleren. Se avsnittene [Oppbevaring utendørs](#) på side 63 og [Oppbevaring innendørs](#) på side 63.

MERK

Alfa Laval og deres representanter forbeholder seg retten til å inspisere oppbevaringsplassen og/eller utstyret når det måtte være nødvendig gjennom hele garantiperioden som er stipulert i kontrakten. Varsel må gis 10 dager før inspeksjonsdato.

Spør en Alfa Laval-representant hvis du er i tvil om hvordan platevarmeveksleren skal oppbevares.

7.1 Lagring i kasse

Hvis man vet at platevarmeveksleren skal oppbevares etter leveranse, må du informere Alfa Laval om dette når du bestiller den slik at den blir riktig klargjort for oppbevaring før emballering.

Oppbevaring innendørs

- Varmeveksleren skal oppbevares i et rom med temperatur mellom 15 og 20 °C (60 og 70 °F) og luftfuktighet opptil 70 %. For oppbevaring utendørs, les [Oppbevaring utendørs](#) på side 63.
- For å hindre skade på pakningene skal det ikke finnes ozonproduserende utstyr i rommet, f.eks. elektromotorer eller sveiseutstyr.
- For å hindre skade på pakningene må det ikke lagres organiske løsemidler eller syrer i rommet. Unngå direkte sollys, intensiv varmestråling og ultrafiolett stråling.
- Strammeboltene må smøres godt inn med et tynt lag fett. Se avsnitt [Lukking](#) på side 56.

Oppbevaring utendørs

Hvis platevarmeveksleren må oppbevares utendørs, er det viktig å følge alle forholdsreglene i [Oppbevaring innendørs](#) på side 63 samt de nedenstående forholdsreglene.

Når platevarmeveksleren står til oppbevaring, skal den inspiseres visuelt hver tredje måned. Når emballasjen lukkes, skal den gjenopprettes til sin opprinnelige tilstand. Denne inspeksjonen skal omfatte:

- smøring av strammeboltene
- metallportdeksler
- beskyttelse av platepakken og pakningene
- emballasjen

7.2 Ute av drift

Hvis platevarmeveksleren av en eller annen grunn blir stengt av og tatt ut av drift i en lengre periode, følges forholdsreglene i [Oppbevaring innendørs](#) på side 63. Før oppbevaring må imidlertid følgende tiltak iverksettes.

- Kontroller målene på platepakken (avstanden mellom rammeplaten og trykkplaten, mål **A**).
- Drener begge mediesidene av platevarmeveksleren.
- Avhengig av hvilke medier som er brukt, bør platevarmeveksleren skylles og tørkes.
- Koblingen bør dekkes til hvis rørsystemet ikke er koblet til. Bruk plast eller finer til å dekke over koblingen.
- Dekk til platepakken med ugjennomsiktig plastfilm.

Oppstart etter lengre tid ute av drift

Hvis platevarmeveksleren har vært ute av drift i en lengre periode, over et år, øker faren for lekkasje ved oppstart. For å unngå dette problemet anbefales det å la pakningsgummien hvile for å få tilbake det meste av elastisiteten.

1. Hvis platevarmeveksleren ikke står på plass, må du følge instruksjonene i [Installasjon](#) på side 23.
2. Noter deg avstanden mellom rammeplate og trykkplate (mål **A**).
3. Fjern beina som er festet til trykkplaten.
4. Løsne strammeboltene. Følg instruksjonene i [Åpne](#) på side 50. Åpne platevarmeveksleren til platepakkemålet er $1,25 \times \mathbf{A}$.
5. La platevarmeveksleren stå i 24–48 timer, jo lenger jo bedre, slik at pakningene kan hvile.
6. Stram boltene igjen etter instruksjonene i [Lukking](#) på side 56.
7. Alfa Laval anbefaler at det utføres en hydraulisk test. Mediene, vanligvis vann, bør tilføres i etapper for å unngå plutselige sjokk i platevarmeveksleren. Det anbefales å teste opptil det dimensjonerende trykket. Se PHE-tegningen.