

## Принцип работы

Между пластинами и угловыми отверстиями каналы формируются таким образом, что два потока рабочих сред (теплоносителей) проходят в противоположных направлениях через чередующиеся каналы. Тепло передается через пластину между каналами, а для достижения максимального КПД теплообменного процесса организовано прохождение сред в противоположных направлениях. Штамповка пластин обеспечивает проход потока между ними, удерживает положение каждой пластины относительно соседней и усиливает турбулентность, обеспечивая тем самым эффективный теплообмен.

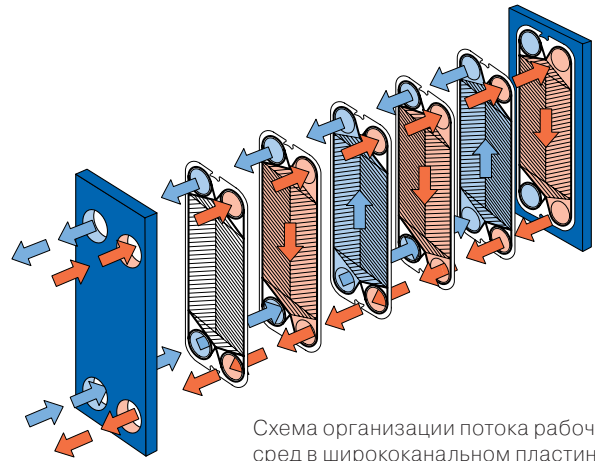


Схема организации потока рабочих сред в ширококанальном пластинчатом теплообменнике

## СТАНДАРТНЫЕ МАТЕРИАЛЫ

### Опорная плита

Мягкая низкоуглеродистая сталь с защитным покрытием

### Соединения

Углеродистая сталь

Металлическое облицовочное покрытие:

Нержавеющая сталь, титан

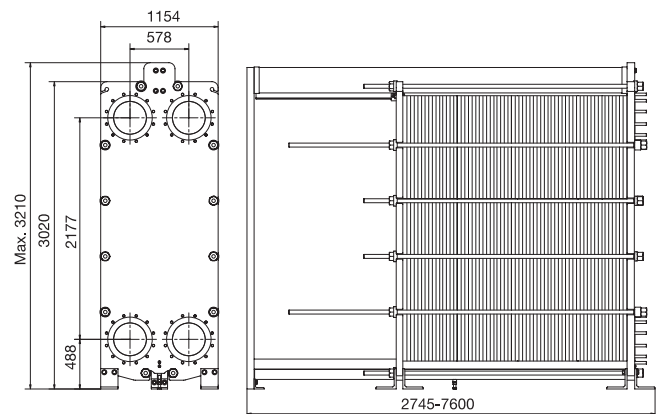
### Пластины

Нержавеющая сталь: Сплав 316 / Сплав 254 и титан

### Прокладки

Нитрил, EPDM

## Габаритные размеры



## ОСНОВНЫЕ ТЕХНИЧЕСКИЕ ДАННЫЕ

### Требования к сосудам высокого давления:

PED, ASME, pvcALS™

### Расчетное механическое

давление (манометрич.) / температура

FG PED 1.6 МПа / 180°C

### Размеры мм

Тип	H	W	h
T355-FM	3210	1154	488

H – высота; W – ширина; h – высота соединений

Количество стяжных болтов может меняться в зависимости от расчетного давления.

## СОЕДИНЕНИЯ

FG PED Размер 350 мм DIN 2501, PN16, ASME Cl. 150

### Максимальная площадь теплообменной поверхности

770 м<sup>2</sup>

### Данные, необходимые для подбора теплообменника:

- Расход или требуемая тепловая нагрузка
- Эксплуатационный температурный режим
- Физические свойства рабочих сред (если это не вода)
- Ожидаемое рабочее давление
- Максимально допустимый перепад давления
- Возможное (допустимое) давление пара

### Как найти Альфа Лаваль

Постоянно обновляемую информацию о деятельности компании

Альфа Лаваль в мире Вы найдете на нашем веб-сайте.

Приглашаем Вас посетить [www.alfalaval.com](http://www.alfalaval.com)

### ОАО Альфа Лаваль Поток

Россия, Московская обл.,

141070 Королев, ул. Советская, 73

Телефон: (495) 232-1250

Факс: (495) 232-2573

[www.alfalaval.ru](http://www.alfalaval.ru)



## WideGap 350

### Ширококанальный пластинчатый теплообменник

#### Применение

Ширококанальный пластинчатый теплообменник предназначен для общего нагрева, охлаждения и рекуперации тепла в средах, содержащих волокна и крупные частицы. Кроме того, расширенное проходное сечение каналов обеспечивает его эффективную работу с высоковязкими жидкостями.

#### Стандартная конструкция

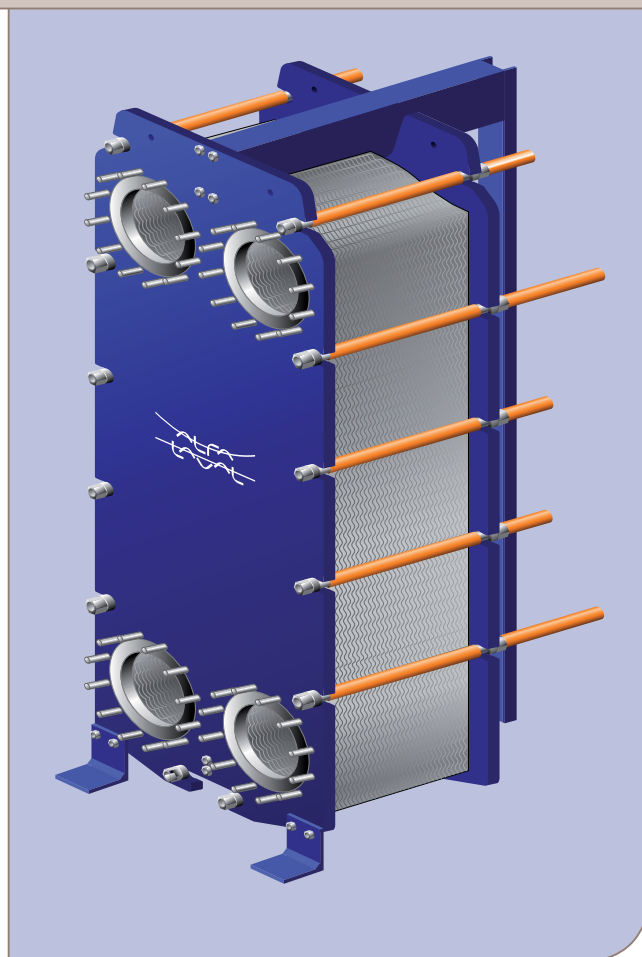
Пластинчатый теплообменник состоит из пакета штампованных металлических пластин с отверстиями для прохождения двух жидкостей, между которыми происходит теплообмен.

Пакет пластин представляет собой набор собранных в блок пластин, размещенных между опорной плитой и прижимной плитой, сжатых стяжными болтами. Пластины снабжены прокладками, которые герметизируют канал между ними и направляют холодную и горячую среды в соседние каналы. Количество пластин определяется расходом, физическими свойствами жидкостей, перепадом давления и температурным режимом. Рисунок поверхности пластин обеспечивает высокую степень турбулентности потоков и повышает устойчивость пластин к воздействию перепадов давления.

Пластины, образующие широкий канал, имеют глубокую штамповку с шириной профиля в поперечном сечении между пластинами от 8 до 17 мм, а также плоские нерифленые проходные отверстия для формирования каналов продукта. Исполнение ширококанального пластинчатого теплообменника предусматривает четыре варианта конфигурации в зависимости от условий применения: от ширококанального до сверхширококанального.

Опорная и прижимная плиты подвешены к верхней несущей балке и прижаты нижней направляющей балкой; обе балки крепятся к опорной стойке.

Соединительные патрубки размещаются на опорной плите, а в случае, когда одна или обе жидкости совершают несколько ходов внутри теплообменника, патрубки размещаются как на опорной, так и на прижимной плитах.



Ширококанальный пластинчатый теплообменник WideGap 350

#### Типовые показатели производительности

##### Расход жидкости:

До 500 кг/с, в зависимости от вида рабочей среды, допустимого перепада давления и температурного режима.

##### Типы пластин:

TL35S, TL35X

##### Типы несущей рамы:

FM, FG