



A prémium önlégtelenítő szivattyú

Alfa Laval LKH Prime

Alkalmazás

Az LKH Prime egy nagy hatékonyságú önlégtelenítő szivattyú, amely teljesíti a higiéniai alkalmazások követelményeit. A levegő szívócsőből való kiszívása, valamint az alacsony zajszint és a nagy szivattyúzási hatékonyság az LKH Prime szivattyút ideálissá teszi a tartályürítési és CIP visszaáramoltatási alkalmazásokhoz. Igazoltan hatékony CIP tisztíthatósága révén az LKH Prime termék szivattyúzásra is kiválóan alkalmas.

Normál kialakítás

Az LKH szivattyún alapuló LKH Prime helyben tisztításra lett kialakítva. Az LKH Prime motorvédő burkolata rozsdamentes acélból készült, maga a szivattyú pedig négy állítható, rozsdamentes acélból készült lábön áll. A hagyományos önlégtelenítő szivattyúktól eltérően az LKH Prime járókerékkel rendelkezik, amely különböző alkalmazásokhoz használható.

Tengelytömítések

Az LKH Prime szivattyú szimpla vagy dupla mechanikus tengelytömítéssel rendelkezik. Mindkét megoldás állórészének tömítőgyűrűi AISI 329 saválló acélból készülnek szilícium-karbid csúszófelülettel, a forgó tömítőgyűrűk anyaga pedig szén.



MŰSZAKI ADATOK

Általános anyagok

Termékkel érintkező acélalkatrészek: W. 1.4404 (316L).
Egyéb acélalkatrészek: Rozsdamentes acél.
Belső felületi kezelés: Standard fűjt.
A termékkel érintkező elasztomerek: EPDM.

Csatlakozások a dupla mechanikus tengelytömítéshez
1/8" BSP.

Motor

Az IEC metrikus szabványnak megfelelő speciális talpas-karimás motor, rögzített ferde hatásvonalú golyócsapággal, 2 pólus = 3000/3600 ford./perc 50/60 Hz-en, IP 55 (labirintdugóval tömített leeresztő nyílással), F szigetelési osztály.

Min./Max. fordulatszám

Légtelenítés: 2800–3600 ford./perc
Termék szivattyúzása (levegő nélkül): 900–3600 ford./perc

Jótállás

Az LKH Prime szivattyúkra 3 év kiterjesztett jótállás vonatkozik. A jótállás minden nem kopó alkatrésze vonatkozik azzal a feltétellel, hogy a felhasználó eredeti Alfa Laval pótalkatrészeket használ.

ÜZEMI ADATOK

Nyomás

Maximális bemeneti nyomás: 500 kPa (5 bar).

Hőmérséklet

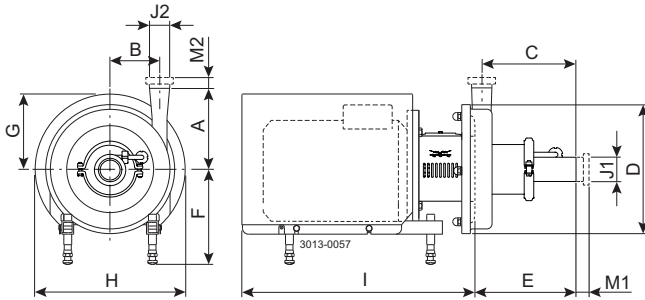
Hőmérséklettartomány: -10 és +140 °C között (EPDM).

Dupla mechanikus tengelytömítés

Bemenő víznyomás: max. 500 kPa (5 bar).
Vízfogyasztás: 0,25–0,5 l/perc



Méretetek



Szivattyúspezifikus jellemzők

Szivattyúmodell	LKH Prime20
A	187
B	92
C	248
D	253
E	280

Motorspecifikus jellemzők

Motor, IEC Motor [kW]	IEC90	IEC100	IEC112	IEC132	IEC160
F (max.)*	262	282	285	304	332
G	157	185	198	196	262
H	288	325	359	383	485
I	434	516	497	597	791

* Az F méretet min. 59 mm-el lehet csökkenteni minden szivattyúmodellnél.

Motor áttekintés

Szivattyúmodell	LKH-20
Motorválaszték (IEC)	IEC90-IEC160

Csatlakozások

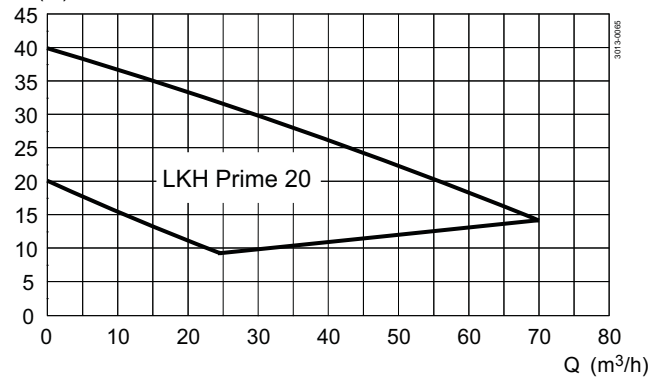
Szivattyúmodell	LKH Prime 20	
ISO 2037 Clamp	M1	21
	M2	21
Union ISO (IDF)	M1	21
	M2	21
Union DIN/ISO	M1	25
	M2	22
Union SMS	M1	24
	M2	20
BS csatlakozás (RJT)	M1	27
	M2	27
Union DS	M1	24
	M2	20
Union DIN/DIN	M1	25
	M2	22
J1*	63.5 / 2.5"	
J2*	51 / 2"	

* Egyéb méretek kérésre elérhetők.

ESE03123EN/1

Jelleggörbék

Frekvencia: 50 Hz – Fordulatszám (szinkr.): 3000 ford./perc
H (m)



Opciók

- A. Csökkentett átmérőjű járókerék
- B. Megnövelt biztonságú/robbanásbiztos motor
- C. Dupla mechanikus tengelytömítés.
- D. Termékkel érintkező felület kialakítása Ra ≤ 0,8 µm.
- E. Termékkel érintkező elasztomerek: nitril (NBR) vagy fluortartalmú gumi (FPM).
- F. Forgó tömítőfelület: szilícium-karbid
- G. ½" hárombilincses leeresztő csatlakozások (két csatlakozás)

Megrendelés

Rendeléskor adja meg a következőket:

- Szivattyú mérete
- Csatlakozások
- Járókerék átmérője
- Motor mérete
- Feszültség és frekvencia.
- Térfogatáram, nyomás és hőmérséklet
- A termék sűrűsége és viszkozitása
- Opciók

Bár a jelen dokumentumban szereplő információk helytállóak a kiadás időpontjában, fenntartjuk a jogot az előzetes értesítés nélküli megváltoztatására. Az ALFA LAVAL az Alfa Laval Corporate AB által bejegyzett és tulajdonában lévő védjegy.

ESE03123HU 1510

© Alfa Laval

Az Alfa Laval elérhetősége

Az elérhetőségi adatokat minden ország esetében folyamatosan frissítjük a weboldalunkon.
Kérjük, látogasson el a www.alfalaval.com címre,
ha közvetlenül szeretne hozzájutni a tájékoztatáshoz.