



Die selbstansaugende Premium-Pumpe

Alfa Laval LKH Prime

Anwendungsbereiche

Die LKH Prime ist eine hocheffiziente selbstansaugende Pumpe, die die Anforderungen an hygienische Anwendungen erfüllt. Dank der Fähigkeit zum Entfernen von Luft aus dem Saugrohr in Kombination mit einem niedrigen Geräuschpegel und dem hohem Wirkungsgrad ist die LKH Prime ideal zum Leeren von Tankbehältern und für CIP-Rücklaufanwendungen geeignet. Aufgrund der nachgewiesenen CIP-Fähigkeit kann die LKH Prime auch als Produktpumpe genutzt werden.

Standardausführung

Die auf dem LKH-Modell basierende LKH Prime ist zur Reinigung im Einbauzustand (CIP) vorgesehen. Die LKH Prime verfügt zum Schutz des Motors über eine Verkleidung aus nichtrostendem Stahl und das komplette Gerät ruht auf vier verstellbaren Füßen aus Edelstahl. Im Gegensatz zu herkömmlichen selbstansaugenden Pumpen verfügt die LKH Prime über ein Laufrad, das an jede Art von Anwendung angepasst werden kann.

Wellenabdichtungen

Die LKH Prime ist entweder mit einer externen einfach wirkenden oder mit einer doppelt wirkenden Gleitringdichtung ausgestattet. Beide besitzen serienmäßig feststehende Gegenringe aus säurebeständigem Stahl (AISI 329) mit Dichtflächen aus Siliziumkarbid und mitlaufenden Gleitringen aus Kohlenstoff.



TECHNISCHE DATEN

Standardwerkstoffe

Produktberührte Edelstahlteile: W. 1.4404 (316L).
Sonstige Stahlteile: Edelstahl.
Oberflächengüte innen: Standard - gestrahlt.
Produktberührte Elastomere: EPDM.

Anschlüsse für doppeltwirkende Gleitringdichtung

1/8" BSP.

Motor

Fußflanschmotor gemäß IEC-Standard, mit feststehendem Schrägkugellager, zweipolig = 3.000/3.600 U/min bei 50/60 Hz, IP 55 (mit Kondensatablass und Labyrinthverschluss), Isolierklasse F.

Min./max. Drehzahl

Luftabsaugung: 2800 - 3600 U/min.
Pumpen des Produkts (keine Luft): . . . 900 - 3600 U/min.

Gewährleistung

Erweiterte 3-jährige Gewährleistung auf die LKH Prime-Pumpenbaureihe. Diese Gewährleistung deckt alle Nicht-Verschleißteile ab. Bedingung ist, dass ausschließlich Originalersatzteile von Alfa Laval verwendet werden.

BETRIEBSDATEN

Druck

Max. Zulaufdruck: 500 kPa (5 bar).

Temperatur

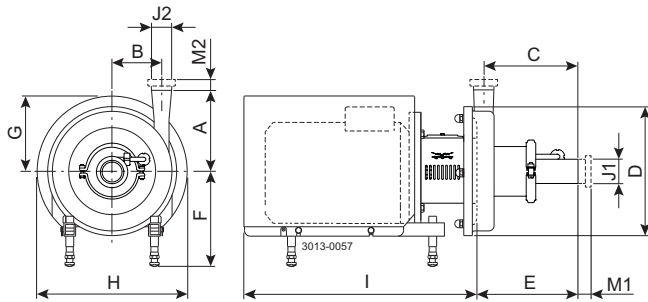
Temperaturbereich: -10 °C bis +140°C (EPDM).

Doppeltwirkende Gleitringdichtung

Wasserdruck am Zulauf: Max. 500 kPa (5 bar).
Wasserverbrauch: 0,25 – 0,5 l/Min.



Abmessungen



Pumpenabmessungen

Pumpentyp	LKH Prime 20
A	187
B	92
C	248
D	253
E	280

Motorabmessungen

Motor IEC	IEC90	IEC100	IEC112	IEC132	IEC160
Motor [kW]	1.5/2.2	3,0	4,0	5.5/7.5	11
F (max)*	262	282	285	304	332
G	157	185	198	196	262
H	288	325	359	383	485
I	434	516	497	597	791

* Möglichkeit zur Reduzierung von Maß F um min. 59 mm bei allen Pumpenmodellen.

Motorübersicht

Pumpentyp	LKH Prime 20
Motorbereich (IEC)	IEC90-IEC160

Anschlüsse

Pumpentyp	LKH Prime 20	
ISO 2037 Klemme	M1	21
	M2	21
Verschraubung ISO (IDF)	M1	21
	M2	21
Verschraubung DIN/ISO	M1	25
	M2	22
Verschraubung SMS	M1	24
	M2	20
Verschraubung BS (RJT)	M1	27
	M2	27
Verschraubung DS	M1	24
	M2	20
Verschraubung DIN/DIN	M1	25
	M2	22
J1*	63,5 / 2,5"	
J2*	51 / 2"	

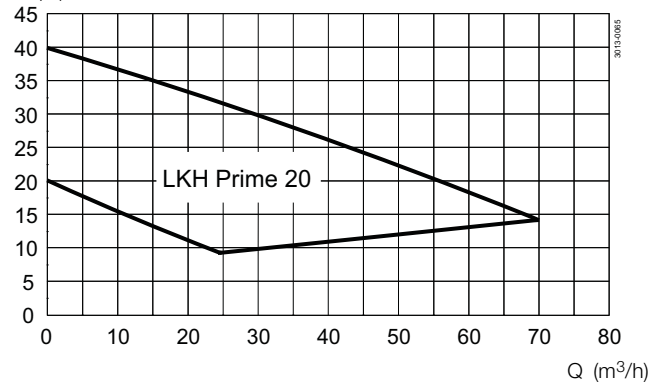
* Andere Abmessungen auf Anfrage erhältlich.

ESE03123EN/1

Leistungsdiagramm

Frequenz: 50Hz - Drehzahl (synchr.): 3000U/min

H (m)



Optionen

- A. Laufrad mit kleinerem Durchmesser.
- B. Motor mit erhöhter Sicherheit/explosionsgeschützter Motor.
- C. Doppelt wirkende Gleitringdichtung.
- D. Oberflächengüte produktberührter Teile $Ra \leq 0,8 \mu m$.
- E. Produktberührte Elastomere aus Nitril (NBR) oder Fluorkautschuk (FPM).
- F. Mitlaufender Gleitring aus Siliziumkarbid.
- G. 1/2" Tri-Clamp-Anschlüsse (zwei -Anschlüsse)

Bestellung

Bitte geben Sie bei Ihrer Bestellung Folgendes an:

- Pumpengröße.
- Anschlussmaße
- Laufraddurchmesser.
- Motorgröße.
- Spannung und Frequenz
- Volumenstrom, Druck und Temperatur.
- Dichte und Viskosität des Produkts.
- Optionen

Die hier enthaltenen Informationen sind korrekt zum Zeitpunkt der Veröffentlichung; geringfügige Änderungen jedoch vorbehalten. ALFA LAVAL ist eine eingetragene Marke von Alfa Laval Corporate AB.

ESE03123DE 1510

© Alfa Laval

Wie nehme ich Kontakt zu Alfa Laval auf?

Kontaktpersonen und -adressen weltweit werden auf unserer Website gepflegt.

Bei Interesse besuchen Sie uns gerne auf unserer Homepage www.alfalaval.com.