



Pompe auto-amorçante haut de gamme

Alfa Laval LKH Prime

Applications

Le modèle LKH Prime est une pompe auto-amorçante très efficace, qui satisfait les exigences des applications sanitaires. La capacité à évacuer l'air de la conduite d'aspiration combinée à un faible niveau sonore et une grande efficacité de pompage font de la LKH Prime, l'outil idéal pour la vidange des cuves et les applications de retour de NEP. Grâce à une nettoyabilité NEP efficace et éprouvée, la pompe LKH Prime peut être également utilisée comme pompe à produit.

Conception standard

Comme le modèle LKH, la pompe LKH Prime est conçue pour le nettoyage en place. La pompe LKH Prime dispose d'un capot en acier inoxydable qui assure la protection du moteur et l'ensemble de la pompe est monté sur quatre pieds en acier inoxydable réglables. À la différence des pompes auto-amorçantes classiques, la LKH Prime est équipée d'une turbine qui peut être limitée en fonction de l'application.

Garnitures mécaniques

La pompe LKH Prime peut être équipée d'une garniture mécanique externe simple ou double. Les deux modèles disposent de grains fixes en acier résistant aux acides AISI 329, présentant une surface d'étanchéité en carbure de silicium et de grains tournants en carbone.



CARACTÉRISTIQUES TECHNIQUES

Matériaux standard

Pièces en acier en contact avec le produit : Avec 1.4404 (316L).
Autres pièces en acier : Acier inoxydable.
Finition de la surface intérieure Microbillée standard.
Élastomères en contact avec le produit : EPDM.

Raccordements pour une garniture mécanique double
1/8" BSP.

Moteur

Moteur avec bride de fixation et pattes et avec un roulement à rouleur conique, conformément à la norme métrique CEI, 2 pôles = 3 000/3 600 tr/min à 50/60 Hz, IP 55 (avec trou de drainage disposant d'un bouchon labyrinthe), isolation de classe F.

Vitesse min/max

Évacuation de l'air : 2 800 à 3 600 t/min
Produit de pompage (absence d'air) : 900 à 3 600 t/min

Garantie

Garantie étendue de 3 ans sur les pompes LKH Prime. La garantie couvre toutes les pièces sauf les pièces d'usure, à la condition d'utiliser les pièces de rechange Alfa Laval d'origine uniquement.

DONNÉES DE FONCTIONNEMENT

Pression

Pression d'aspiration maxi. : 500 kPa (5 bar).

Température

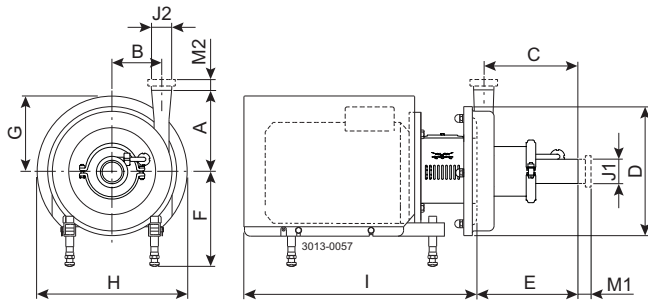
Plage de températures : -10°C à +140°C (EPDM).

Garniture mécanique double

Pression d'entrée de l'eau : Maxi. 500 kPa (5 bar).
Consommation en eau : 0,25 - 0,5 l/mn.



Dimensions



Mesures spécifiques de la pompe

Modèle de pompe	LKH Prime20
A	187
B	92
C	248
D	253
E	280

Mesures spécifiques du moteur

Moteur IEC	IEC90	IEC100	IEC112	IEC132	IEC160
Moteur [kW]	1.5/2.2	3.0	4.0	5.5/7.5	11
F (max)*	262	282	285	304	332
G	157	185	198	196	262
H	288	325	359	383	485
I	434	516	497	597	791

* Il est possible de réduire la dimension F d'au moins 59 mm pour tous les modèles de pompe.

Présentation générale du moteur

Modèle de pompe	LKH-20
Gamme de moteurs (CEI)	IEC90-IEC160

Raccords

Modèle de pompe	LKH Prime 20	
ISO 2037 Clamp	M1	21
	M2	21
Raccord ISO (IDF)	M1	21
	M2	21
Raccord DIN/ISO	M1	25
	M2	22
Raccord SMS	M1	24
	M2	20
Raccords BS (RJT)	M1	27
	M2	27
Raccord DS	M1	24
	M2	20
Raccord DIN/DIN	M1	25
	M2	22
J1*	63.5 / 2.5"	
J2*	51 / 2"	

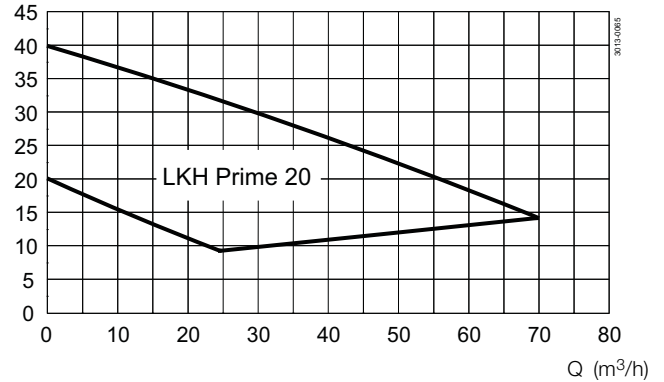
* Autres dimensions disponibles sur demande.

ESE03123EN/1

Schéma de procédé

Fréquence : 50 Hz ; vitesse (synchr) : 3000 tr/min

H (m)



Options

- A. Turbine réduite.
- B. Moteur à sécurité renforcée/moteur antidéflagrant.
- C. Double garniture mécanique.
- D. Finition de surface entrant en contact avec le produit $Ra \leq 0,8 \mu m$.
- E. Élastomères en contact avec le produit en nitrile (NBR) ou en élastomère fluoré (FPM).
- F. Grain tournant en carbure de silicium.
- G. Raccords de vidange tri clamp (deux raccords) de 1/2"

Commande

Précisez les données suivantes lors de la commande :

- Taille de la pompe.
- Raccordements.
- Diamètre de la turbine.
- Taille du moteur.
- Tension et fréquence.
- Débit, pression et température.
- Densité et viscosité du produit.
- Options.

Les informations contenues dans le présent document sont justes au moment de l'impression et peuvent être modifiées sans préavis. ALFA LAVAL est une marque déposée d'Alfa Laval Corporate AB.

ESE03123FR 1510

© Alfa Laval

Comment contacter Alfa Laval

Nos coordonnées sont mises à jour sur notre site internet www.alfalaval.com.